

Lawn tractor
Rasentraktor
Tondeuse autoportée

LawnBoss

6015-S



GB Spare Part List
D Ersatzteilliste
F Liste de pièces détachées

2004

Contents - Inhalt - Index

Page - Seite

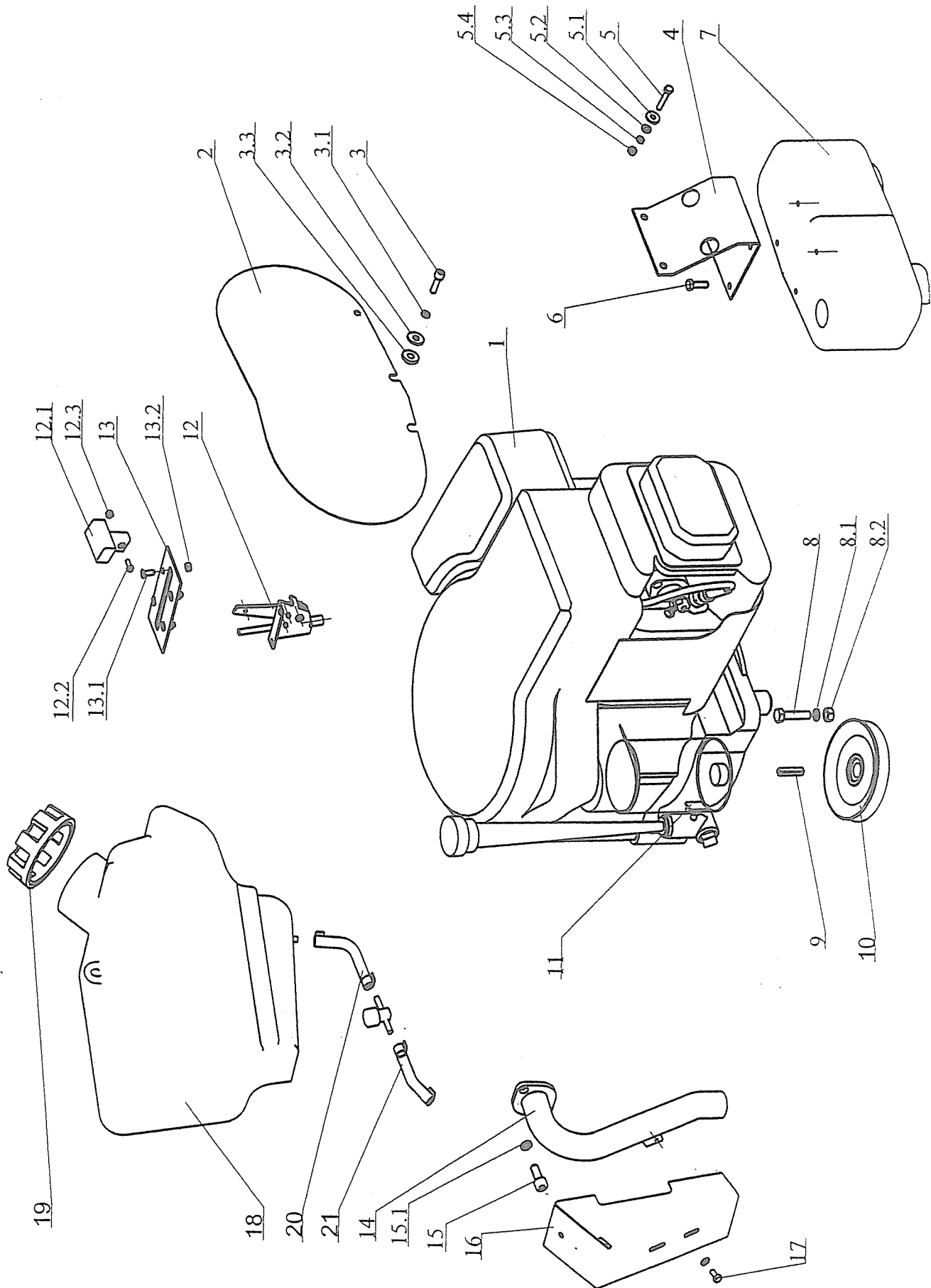
1 Engine	Motor	Moteur2
2 Front axle	Vorderachse	Essieu avant4
3 Steering	Lenkung	Direction6
4 Main Frame	Rahmen	Chassis8
5 Clutch	Kupplung	Embrayage10
6 Travel control	Getriebe-Ganghebel	Commande de vitesse	...12-14
7 Hight adjustment	Mähwerk-Höheneinstellung	Hauteur de coupe16
8 Cutting pan assy	Mähwerk	Tondeuse	...18-20
9 Tunnel-Catcher sup.	Tunnel-Hinterplatte	Tunnel-support bac22
10 Grass catcher	Grasfangkorb	Bac récolteur24
11 Dash board	Armaturenbrett	Tableau de bord26
12 Seat assy	Sitz	Siège28
13 Body	Aufbauten	Carrosserie30
14 Electrical system	Elektro-Kabelbaum	Installation électrique32
15 Labels	Aufkleber	Etiquettes36

**ENGINE
MOTOR
MOTEUR**

1

2004

Nr.	REF.	DESCRIPTION	BEZEICHNUNG	DESIGNATION	QTY
1	947482349016	Engine 15.5 HP I/C AVS	Motor 15.5 HP I/C AVS	Moteur 15.5 HP I/C AVS	1
2	532085323913	Bulkhead	Luftleitblech	Protection thermique	1
3	947309579508	Screw UNC 1/4"x7/8 zinc.	Schraube 1/4"x7/8 zink.	Vis UNF 1/4"x7/8 zinc.	2
3.1	947311214501	Spring washer 6	Federscheibe 6	Rondelle élastique 6	2
3.2	947311212516	Flat washer 6.6 zinc.	Scheibe 6.6 zinc.	Rondelle 6.6 zinc	2
3.3	532095212873	Bushing	Büchse	Entretoise	2
4	532013414223	Holder	Halter	Support	1
5	947309203555	Hex screw M 5x30	Sechskantschraube M 5x30	Vis hex M 5x30	2
5.1	947311212514	Flat washer 5.5 zinc.	Scheibe 5.5 zinc.	Rondelle 5.5 zinc.	3
5.2	947311210501	Flat washer 5.3	Scheibe 5.3	Rondelle 5.3	4
5.3	947311214507	Spring washer 5	Scheibe 5	Rondelle 5	2
5.4	947311120506	Nut M 5	Sechskantmutter M 5	Ecrou M 5	2
6	947309315009	Screw 5,5x19 BN1878	Schraube 5,5x19 BN1878	Vis 5,5x19 BN1878	4
7	947443900118	Exsthaust system NELSON	Auspuff NELSON	Tuyau d'échappement NELSON	1
8	947309203530	Hex screw M 8x35	Sechskantschraube M 8x35	Vis hex M 8x35	4
8.1	947311214502	Washer 8	Scheibe 8	Rondelle 8	4
8.2	947311120502	Nut M 8	Sechskantmutter M 8	Ecrou M 8	4
9	532092312133	Square	Passfender	Clavette	1
10	947000532012	Engine pulley	Keilriemenscheibe	Poulie à gorge	1
11	947311122501	Rubber boot W 1/4"-20 UNC zinc	Isolator W 1/4"-20 UNC zinc	Ecrou W 1/4"-20 UNC zinc	1
12	947000443001	Throttle lever assy 25-1105	Gaszuk kpl. 25-1105	Accélérateur 25-1105	1
12.1	947443900093	Throttle lever assy GAR 00	Gasverstellhebel 0-8060-238	Commande de gaz 0-8060-238	1
12.2	947309231505	Screw M 4x10 cyl.head-slotted	Schraube M 4x10	Vis M 4x10	1
12.3	947311129514	Self locking nut M 4	Sichermutter M 4	Ecrou M 4	1
13	532115308583	Brace	Stütze	Entretoise	1
13.1	947309251514	Screw M 5x14	Schraube M 5x14	Vis M 5x14	4
13.2	947311129515	Locking nut M 5	Mutter M 5	Ecrou M 5	4
14	532927442153	Pipe	Rohr	Canule	1
15	947309579502	Exst screw 5/16"x3/4"UNC zinc.	Zyl. schraube 5/16"x3/4" zinc.	Boulon 5/16"x3/4"UNC zinc.	2
15.1	947311214502	Washer 8	Scheibe 8	Rondelle 8	2
16	532085426823	Exsthaust heat guard	Abdeckung	Carter	1
17	947309578505	Screw 4,8x9,5 DIN7981FORMC BI	Schraube 4,8x9,5 DIN7981FORMC	Vis 4,8x9,5 DIN7981FORMC BN	2
18	532027662043	Fuel tank 0-2766-204	Tank 0-2766-204	Reservoir 0-2766-204	1
19	947321841017	Fuel tank cap	Tankverschluss	Bouchon	1
20	532199202323	Fuel line	Kraftstoffschlauch	Durite essence	1

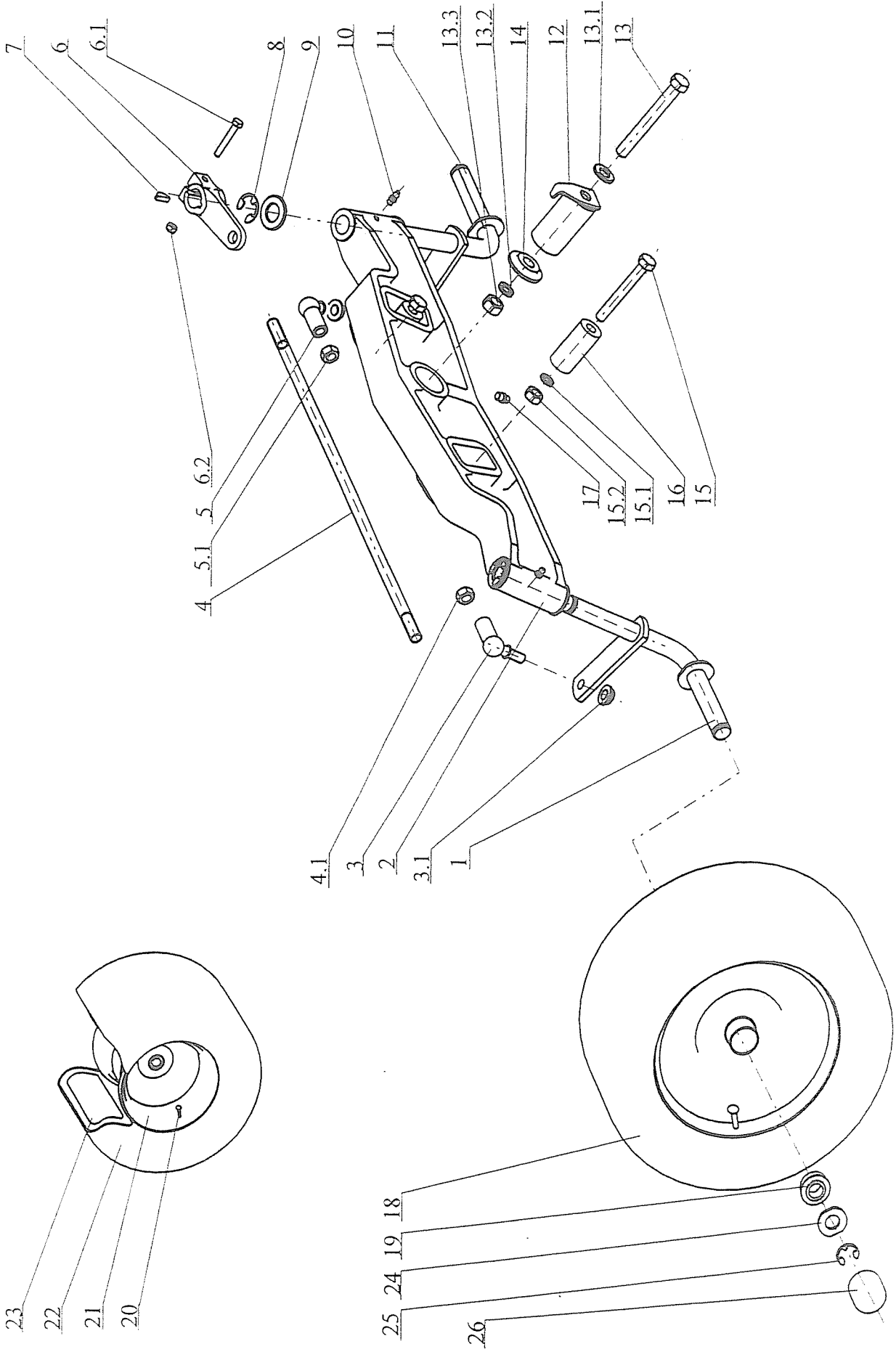


**FRONT AXLE
VORDERACHSE
ESSIEU AVANT**

2

2004

Nr.	REF.	DESCRIPTION	BEZEICHNUNG	DESIGNATION	QTY
1	532916432153	Spindle R	Achsschenkel R	Fuseé D	1
2	532016542063	Front axle	Frontachse	Essieu av.	1
3	947442073020	Angular joint 16P DIN71802CSM1	Kugelgelenk 16P DIN71802 CS M1	Cercle angulaire 16P DIN71802	1
3.1	947311129516	Self locking nut M 10 KL8	Mutter M 10 KL8	Ecrou de securité M 10 KL8	2
4	947532980010	Tie rod 0-9010-517	Spurstange 0-9010-517	Tige filetee 0-9010-517	1
4.1	947311120504	Hex nut M 12	Sechskantmutter M 12	Ecrou hex M 12	1
5	947442073019	Angular joint 16L DIN71802CSM1	Kugelgelenk 16L DIN 71802CS M1	Cercle angulaire 16L DIN71802	1
5.1	947311120539	Nut M12 L	Mutter M12 L	Ecrou M12 G	1
6	532080503603	Lever	Hebel	Levier	1
6.1	947309203524	Hex screw M 6x40	Sechskantschraube M 6x40	Vis hex M 6x40	1
6.2	947311129513	Self locking nut M 6	Sichermutter M 6	Ecrou M 6	1
7	947311728003	Square key 5x7.5	Scheibenfeder 5x7.5	Clavette 5x7.5	1
8	947311732008	Spring clip "C" 15	Sicherscheibe 15	Clips 15	2
9	947311210514	Flat washer 19	Scheibe 19	Rondelle 19	4
10	947425111004	Grease fitting MK 6x1	Schmiernippel MK 6x1	Graisser MK 6x1	2
11	532016432143	Spindle L	Achsschenkel L	Fuseé G	1
12	532993164373	Pin	Schenkel	Fuseé	1
13	947309501534	Hex screw M 12x100	Sechskantschraube M 12x100	Vis hex M 12x100	1
13.1	947311210505	Flat washer B 13	Scheibe B 13	Rondelle B 13	1
13.2	947311214504	Spring washer 12	Scheibe 12	Rondelle 12	1
13.3	947311120504	Hex nut M 12	Sechskantmutter M 12	Ecrou hex M 12	1
14	532092207483	Washer (SP)	Scheibe	Rondelle	1
15	947309201540	Hex screw M 10x80	Sechskantschraube M 10x80	Vis hex M 10x80	2
15.1	947311214503	Spring washer 10	Federscheibe 10	Rondelle 10	2
15.2	947311120503	Hex nut M 10	Sechskantmutter M 10	Ecrou M 10	2
16	532195203533	Bushing	Büchse	Entretoise	2
17	947425111016	Grease fitting MK 8x1	Schmiernippel MK 8x1	Gaisser MK 8x1	1
18	947532940112	Front tyre wheel assy 15x6.00	Rad vorne kpl. 15x6.00-6	Roue avant 15x6.00-6	2
19	947324196016	Lower steering support 3/4"TIC	Lagerung 3/4" TIC	Palier 3/4" TIC	4
20	947000532135	Tyre valve compl.	Ventil	Valve a pneu	2
21	947000532117	Wheel 15x6.00-6	Felge 15x6.00-6	Jante 15x6.00-6	2
22	947000532119	Tyre 15x6.00-6	Reifen 15x6.00-6	Pneu 15x6.00-6	2
23	947000532121	Tube 15x6.00-6	Schlauch 15x6.00-6	Chambre a air 15x6.00-6	2
24	532092207393	Washer (SP)	Scheibe	Rondelle	2
25	947311732008	Spring clip "C" 15	Sicherscheibe 15	Clips 15	2
26	947532150208	Cap 38 A/PVC black	Kappe 38 A/PVC schwarz	Couvercle 38 A/PVC noir	2
1.1	532092208153	Washer	Scheibe	Rondelle	2
11.1	532092208153	Washer	Scheibe	Rondelle	2
9.1	532092208153	Washer	Scheibe	Rondelle	4
4.1	947311120503	Hex nut M 10	Sechskantmutter M 10	Ecrou M 10	2

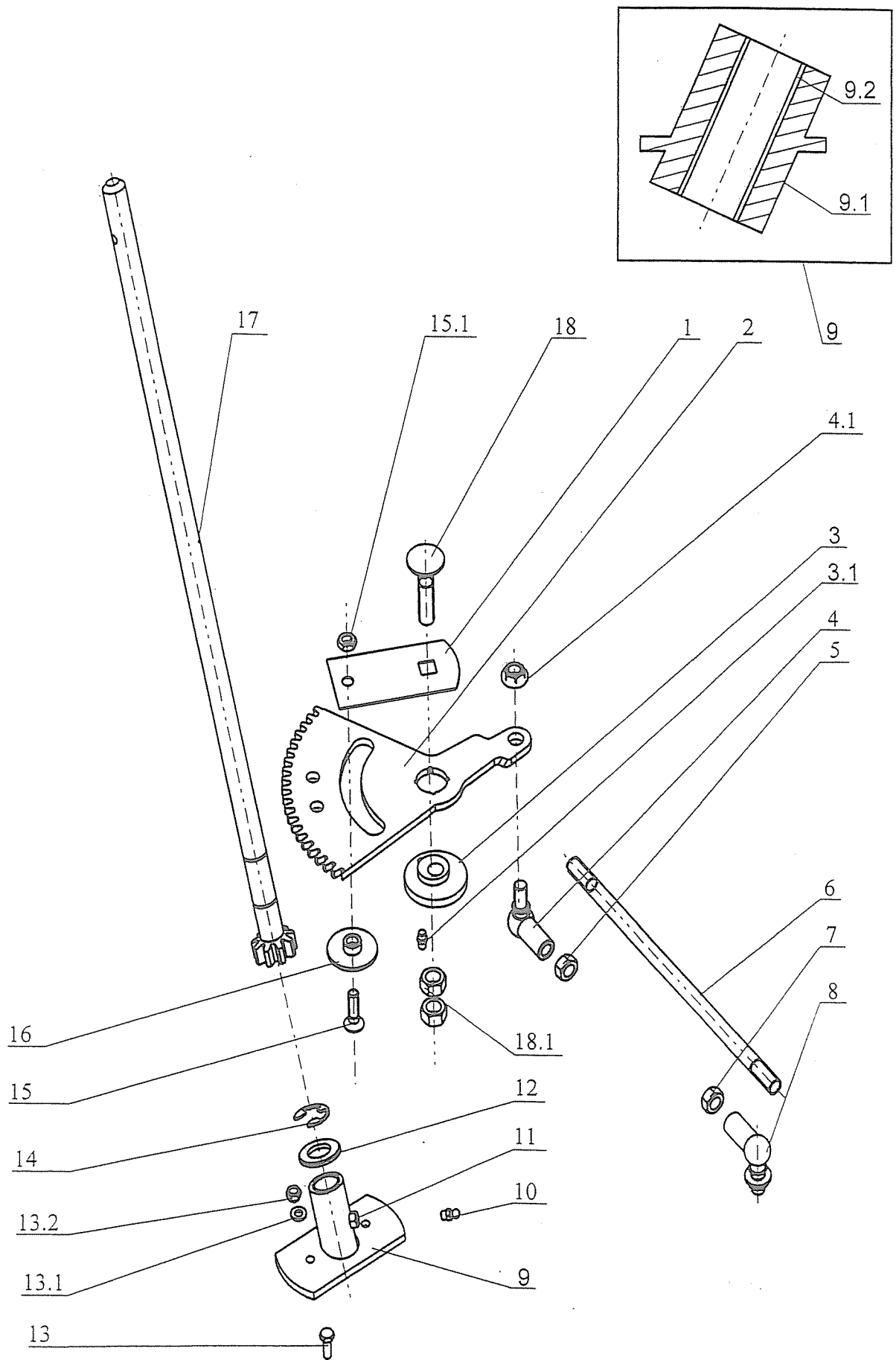


**STEERING
LENKUNG
DIRECTION**

3

2004

Nr.	REF.	DESCRIPTION	BEZEICHNUNG	DESIGNATION	QTY
1	532113322803	Re-inforcement plate	Halter	Plaque	1
2	532033322053	Sector gear	Lenkselement	Secteur dente	1
3	532080272033	Eccentric	Exenter	Douille excentrique	1
3.1	947425111004	Grease fitting MK 6x1	Schmiernippel MK 6x1	Graisseur MK 6x1	1
4	947324162875	Angular joint	Kugelgelenk	Cercle angulaire	1
4.1	947311129516	Self locking nut M 10 KL8	Mutter M 10 KL8	Ecrou de securité M 10 KL8	2
5	947311120503	Hex nut M 10	Sechskantmutter M 10	Ecrou M 10	1
6	947532980079	Drag link 0-9010-537	Stange 0-9010-537	Tige filetee 0-9010-537	1
7	947311120504	Hex nut M 12	Sechskantmutter M 12	Ecrou hex M 12	1
8	947324162875	Angular joint	Kugelgelenk	Cercle angulaire	1
9	532938703443	Lower steering support	Lagerung	Palier	1
9.1	532938542063	Lower steering support	Lagerung	Palier	1
9.2	947323721002	Bushing 1920 KU	Büchse 1920 KU	Palier 1920 KU	1
10	947425111004	Grease fitting MK 6x1	Schmiernippel MK 6x1	Graisseur MK 6x1	1
11	947311210530	Flat washer 6.4	Scheibe 6.4	Rondelle 6,4	1
12	947311210514	Flat washer 19	Scheibe 19	Rondelle 19	1
13	947309503557	Screw M 6x18	Schraube M 6x18	Vis M 6x18	2
13.1	947311212516	Flat washer 6.6 zinc.	Scheibe 6.6 zinc.	Rondelle 6.6 zinc	2
13.2	947311129513	Self locking nut M 6	Sichermutter M 6	Ecrou M 6	2
14	947311732008	Spring clip "C" 15	Sicherscheibe 15	Clips 15	1
15	947309578506	Slotted screw M 8x30 DIN	Senkschraube M 8x30 DIN	Vis M 8x30 DIN	1
15.1	947311120520	Nut M 8	Sechskantmutter M 8	Ecrou M 8	1
16	532195202593	Spacer	Buchse	Entretoise	1
17	532930252063	Steering sheft pinion gear	Welle m. Ritzel	Colonne direction	1
18	947309019522	Screw M 12x55-8.8 A3L ISO 8677	Schraube M 12x55-8.8 A3L ISO	Vis M 12x55-8.8 A3L ISO 8677	1
18.1	947311120504	Hex nut M 12	Sechskantmutter M 12	Ecrou hex M 12	2

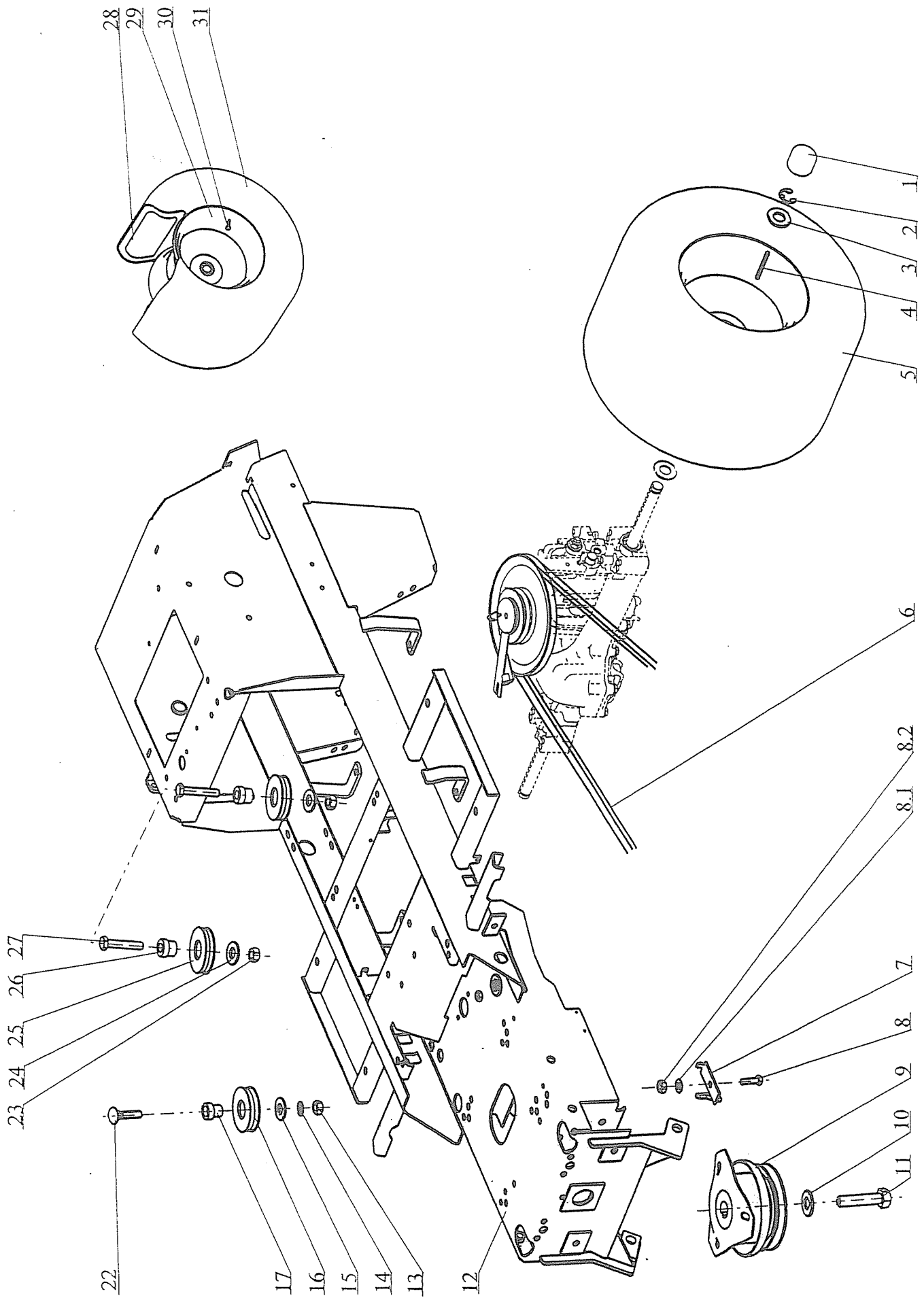


**MAIN FRAME
RAHMEN
CHASSIS**

4

2004

Nr.	REF.	DESCRIPTION	BEZEICHNUNG	DESIGNATION	QTY
1	947532150208	Cap 38 A/PVC black	Kappe 38 A/PVC schwarz	Couvercle 38 A/PVC noir	2
2	947311732008	Spring clip "C" 15	Sicherscheibe 15	Clips 15	2
3	532092207393	Washer (SP)	Scheibe	Rondelle	2
4	532092312163	Spring	Feder	Clavette	2
5	947000532009	Rear tyre wheel assy 18x8,5-8	Hinterrad 18x8,5-8	Roue AR 18x8,5-8	2
6	947272721016	V-belt 12,5x2725 LA	Riemen 12,5x2725 LA	Courroie 12,5x2725 LA	1
7	532936362163	Retainer	Halter	Guide	1
8	947309203504	Hex screw M 8x20	Sechskantschraube M 8x20	Vis hex M 8x20	1
8.1	947311214502	Washer 8	Scheibe 8	Rondelle 8	1
8.2	947311120502	Nut M 8	Sechskantmutter M 8	Ecrou M 8	1
9	947000532010	El. magnet. clutch MSS-80HC	Kupplung kpl.	Embrayage électromagnétique	1
10	947311214012	Spring washer 7/16" zinc	Federscheibe 7/16" zinc	Rondelle à ressort 7/16" zinc	1
11	947309579509	Screw UNF/16"x21/4"10.9Z	Schraube UNF/16x21/4"10.9Z	Vis UNF/16"x21/4"10.9Z	1
12	532912962643	Chassis frame	Rahmen	Cadre	1
13	947311120503	Hex nut M 10	Sechskantmutter M 10	Ecrou M 10	1
14	947311214503	Spring washer 10	Federscheibe 10	Rondelle 10	1
15	947311210504	Flat washer B 10,5	Scheibe B 10.5	Rondelle B 10,5	1
16	947000532003	Idler pulley F 3000-0750	Spannrolle F 3000-0750	Poulie F 3000-0750	1
17	532094214173	Bushing	Büchse	Doille	1
22	532990163153	Screw	Schraube	Vis	1
23	947311129502	Self locking nut M 10	Sichermutter M 10	Ecrou M 10	4
24	947311210504	Flat washer B 10,5	Scheibe B 10.5	Rondelle B 10,5	4
25	947000532006	Belt pulley V 3000-3316	Keilriemenscheibe V 3000-3316	Poulie V 3000-3316	4
26	532094214183	Bushing	Buchse	Douille	4
27	947309201512	Hex screw M 10x40	Sechskantschraube M 10x40	Vis hex M 10x40	4
28	947000532122	Tube 18x8,5-8	Schlauch 18x8,5-8	Chambre à air 18x8,5-8	2
29	947000532118	Wheel 18x8,5-8	Felge 18x8,5-8	Jante 18x8,5-8	2
30	947000532135	Tyre valve compl.	Ventil	Valve à pneu	2
31	947000532120	Tyre 18x8,5-8	Reifen 18x8,5-8	Pneu 18x8,5-8	2

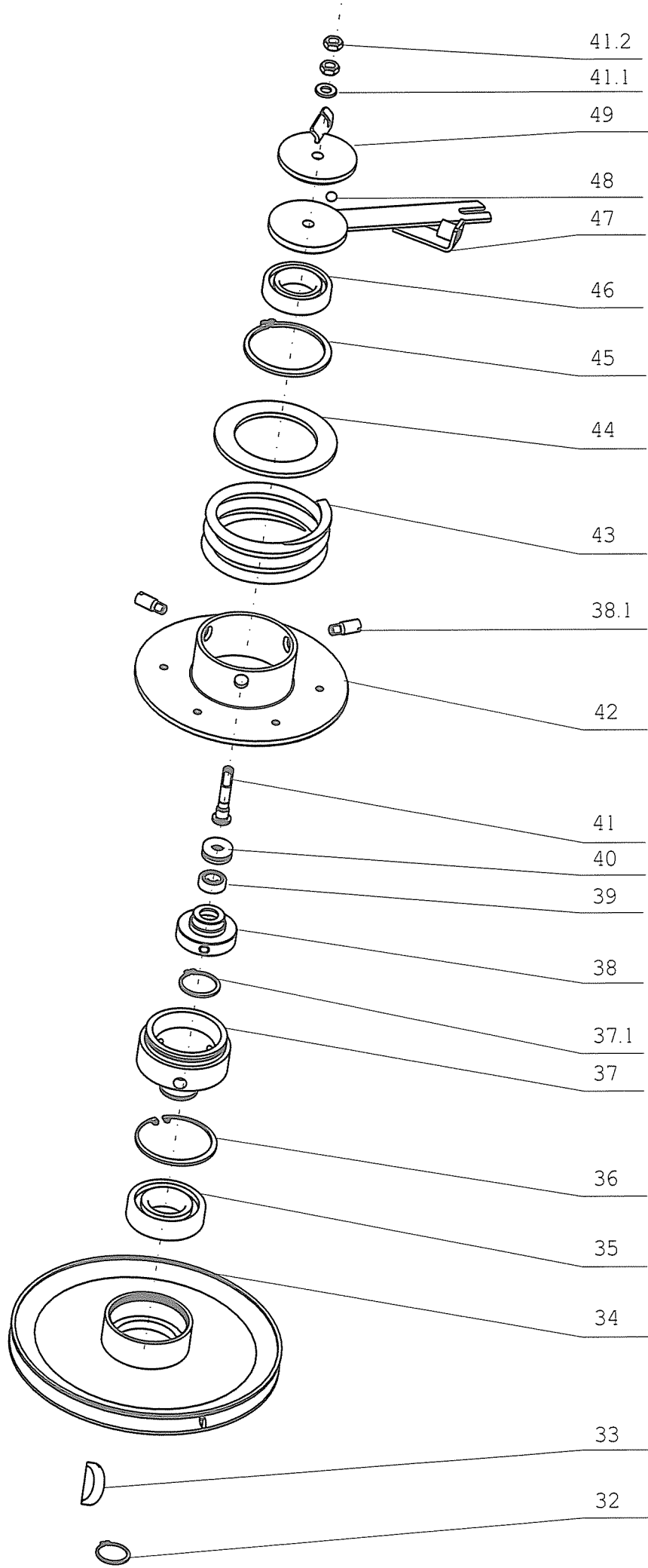


**CLUTCH
KUPPLUNG
EMBAYAGE**

5

2004

Nr.	REF.	DESCRIPTION	BEZEICHNUNG	DESIGNATION	QTY
32	947311733006	Locking ring 16	Sicherungsring 16	Anneau de retenue 16	1
33	947000532016	W. key 9	W. feder 9	W. clavete 9	1
34	947532150162	Pulley	Riemenscheibe	Poullie	1
35	947324165069	Bearing 6006 2RS	Lagerung 6006 2RS	Palier 6006 2RS	1
36	947311733089	Locking ring 62	Sicherungsring 62	Anneau de retenue 62	1
37	532029223153	Hub	Nabe	Balle	1
37.1	947311733017	Locking ring 30	Sicherungsring 30	Anneau de retenue 30	1
38	532029214113	Catch driver	Mitnehmer	Porteur pièce	1
38.1	947532980075	Pin 0-9021-215	Stift 0-9021-215	Cheville 0-9021-215	3
39	947324155603	Bearing 51 100	Lagerung 51 100	Palier 51 100	1
40	947324311006	Bearing 51 100	Lagerung 51 100	Palier 51 100	1
41	947309599013	Screw 0-9021-216	Schraube 0-9021-216	Vis 0-9021-216	1
41.2	947311120520	Nut M8	Mutter M8	Ecrou M8	2
41.1	947311210503	Washer 8	Scheibe 8	Rondelle 8	1
42	532936212193	Catch driver	Mitnehmer	Porteur pièce	1
43	532097464473	Spring	Feder	Ressort	1
44	532092207433	Washer	Scheibe	Rondelle	1
45	947311733503	Locking ring 65	Sicherungsring 65	Anneau de retenue 65	1
46	947324165069	Bearing 6006 2RS	Lagerung 6006 2RS	Palier 6006 2RS	1
47	532936362203	Circle	Ring	Anneau	1
48	947324910004	Ball	Kugel	Boule	1
49	532936362213	Circle	Ring	Anneau	1

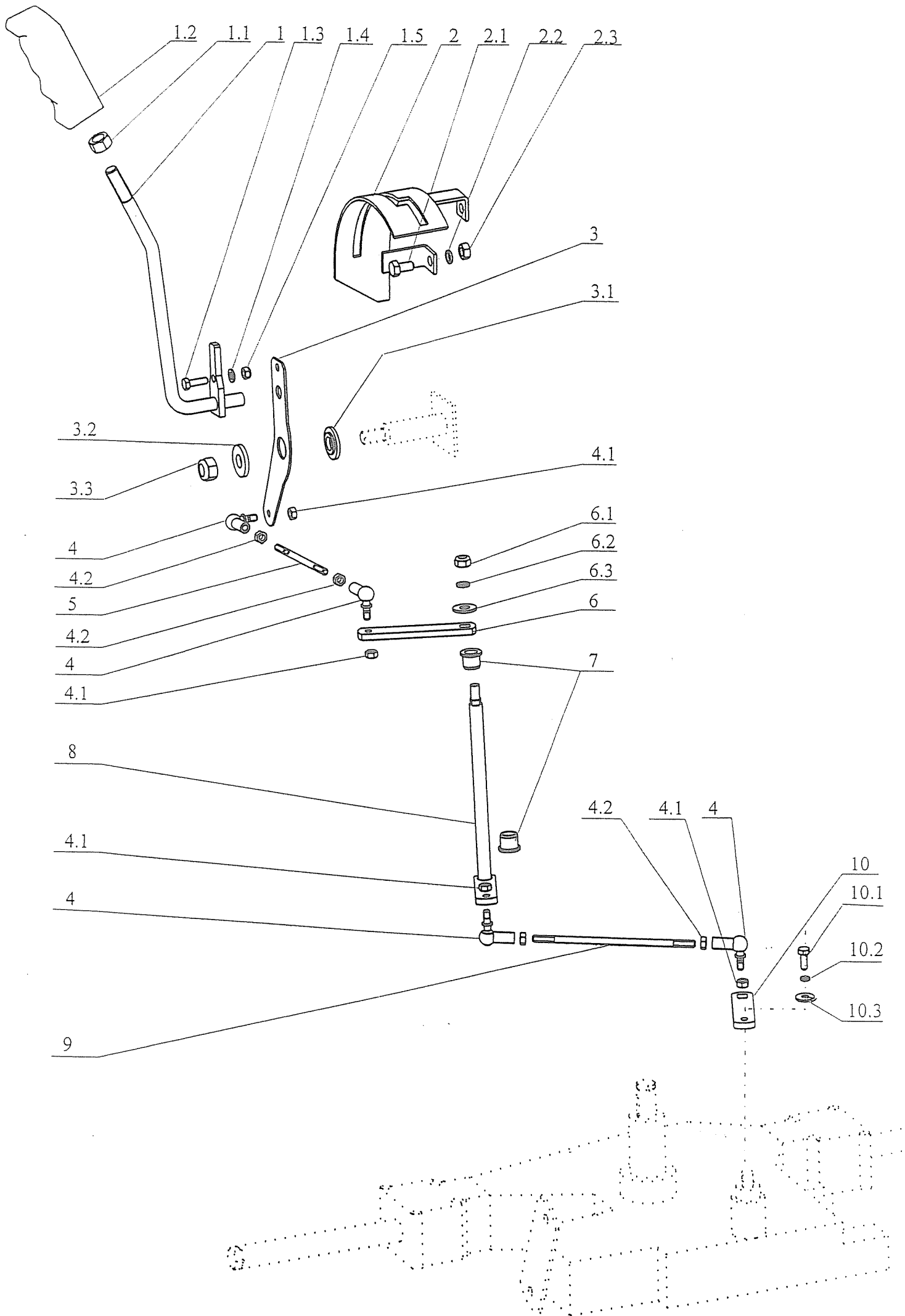


**TRAVEL CONTROL
GETRIEBE-GANGHEBEL
COMMANDE DE VITESSE**

6

2004

Nr.	REF.	DESCRIPTION	BEZEICHNUNG	DESIGNATION	QTY
1	532980442283	Lever	Hebel	Levier	1
1.1	947311120511	Hex nut M 12	Sechskantmutter M 12	Ecrou hex M 12	1
1.2	947532150063	Handle grip 9-8060-203	Handgriff 9-8060-203	Poignee 9-8060-203	1
1.3	947309503548	Screw M 6x20	Schraube	Vis M 6x20	1
1.4	947311210502	Flat washer 6.4	Scheibe 6.4	Rondelle 6.4	1
1.5	947311129513	Self locking nut M 6	Sichermutter M 6	Ecrou M 6	1
2	532980302143	Shift gate	Kulisse	Coulisse	1
2.1	947309203503	Hex screw M 8x16	Sechskantschraube M 8x16	Vis hex M 8x16	2
2.2	947311214502	Washer 8	Scheibe 8	Rondelle 8	2
2.3	947311120502	Nut M 8	Sechskantmutter M 8	Ecrou M 8	2
3	532080442993	Lever	Hebel	Levier	1
3.1	532092212283	Washer	Scheibe	Rondelle	1
3.2	947311219513	Washer 12	Scheibe 12	Rondelle 12	1
3.3	947311129505	Self locking nut M 12	Sichermutter M 12	Ecrou de sécurité M 12	1
4	947442073022	Ball joint 10	Kugelgelenk 10	Rotule 10	4
4.1	947311129517	Self locking nut M6 KL8 BN190	Sichermutter M 6 KL8	Ecrou de sécurité M 6 KL8	4
4.2	947311120501	Hex nut M 6	Sechskantmutter M 6	Ecrou M 6	4
5	947532980012	Connecting rod 0-9010-520	Stange 0-9010-520	Tige filetee 0-9010-520	1
6	532080322783	Arm	Schaltarm	Brass	1
6.1	947311120502	Nut M 8	Sechskantmutter M 8	Ecrou M 8	1
6.2	947311214502	Washer 8	Scheibe 8	Rondelle 8	1
6.3	947311212517	Washer 9 zinc.	Scheibe 9 zinc	Rondelle 9 zinc	1
7	947722643006	Bushing 0-9421-419	Buchse 0-9421-419	Entretoise 0-9421-419	2
8	532980507693	Pivot arm assy	Habel	Levier	1
9	947532980013	Connecting rod 0-9010-521	Stange 0-9010-521	Tige filetee 0-9010-521	1
10	532080322803	Transmission lever	Schaltarm	Plaque	1
10.1	947309579503	Screw UNF 1/4"x7/8 zinc	Schraube UNF 1/4"x7/8 zinc	Vis UNF 1/4"x7/8 zinc	1
10.2	947311214501	Spring washer 6	Federscheibe 6	Rondelle élastique 6	1
10.3	947311212516	Flat washer 6.6 zinc.	Scheibe 6.6 zinc.	Rondelle 6.6 zinc	1

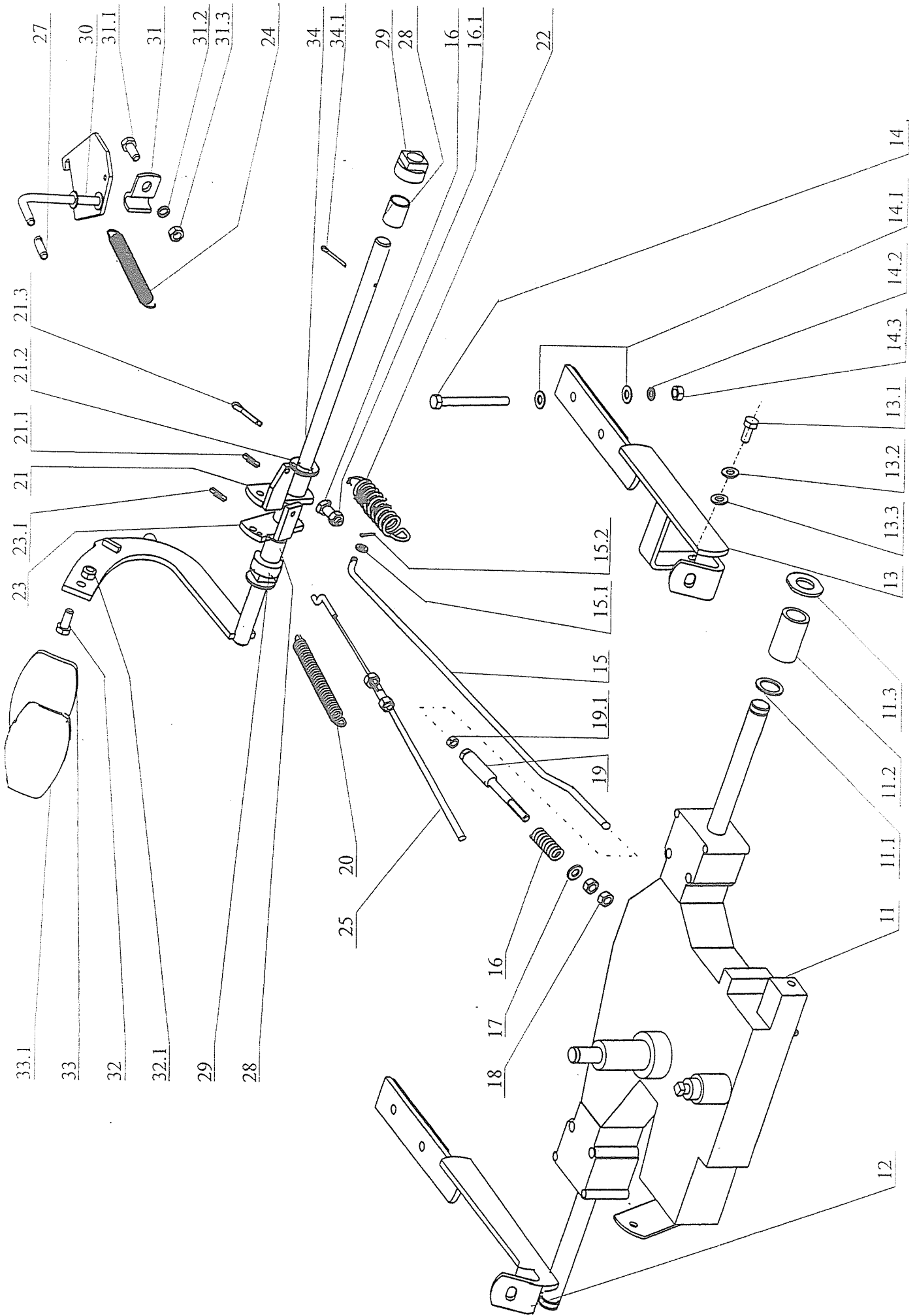


**TRAVEL CONTROL
GETRIEBE-GANGHEBEL
COMMANDE DE VITESSE**

6

2004

Nr.	REF.	DESCRIPTION	BEZEICHNUNG	DESIGNATION	QTY
11	947000532007	Transmission 6 SPD NO.4360-98	Getriebe kompl. 6 SPD	Boite 6 SPD	1
11.1	532092207843	Washer	Scheibe	Rondelle	2
11.2	532195202603	Spacer	Hülse	Entretoise	2
11.3	532092207393	Washer (SP)	Scheibe	Rondelle	2
12	532913368123	Left complete bracket	Konsole klp. -links	Console complete gauche	1
13	532913368113	Right complete bracket	Konsole kpl. -rechts	Console complete a'droite	1
13.1	947309578009	Screw M8x20 DIN 7500D BN 3326	Schraube M 8x20 7500 BN 3326	Vis M8x20 DIN 7500D BN 3326	1
13.2	947311214502	Washer 8	Scheibe 8	Rondelle 8	1
13.3	947311210503	Falt washer 8.4	Scheibe 8.4	Rondelle 8.4	1
14	947309501571	Screw M 8x80	Schraube M 8x80	Vis M 8x80	4
14.1	947311210503	Falt washer 8.4	Scheibe 8.4	Rondelle 8.4	8
14.2	947311214502	Washer 8	Scheibe 8	Rondelle 8	4
14.3	947311120502	Nut M 8	Sechskantmutter M 8	Ecrou M 8	4
15	532080422313	Brake connecting rod	Stange	Tige de commande des freins	1
15.1	947311210502	Flat washer 6.4	Scheibe 6.4	Rondelle 6.4	1
15.2	947311338513	Cotter pin 1.6x12	Splint 1.6x12	Goupille 1.6x12	1
16	947315231171	Spring 0-9746-449	Zugfeder 0-9746-449	Ressort 0-9746-449	1
17	947311210503	Falt washer 8.4	Scheibe 8.4	Rondelle 8.4	1
18	947311120502	Nut M 8	Sechskantmutter M 8	Ecrou M 8	1
19	532980112093	Screw	Schraube	Vis	1
19.1	947311120501	Nut M6	Mutter M6	Ecrou M6	1
20	947315231161	Spring 0-9746-445	Zugfeder 0-9746-445	Ressort 0-9746-445	1
21	532980507823	Brake arm	Lasche	Levier	1
21.1	947315238037	Spring pin 5x22	Splannstift 5x22	Goupille 5x22	1
21.2	947311210507	Flat washer B 17	Scheibe B 17	Rondelle B 17	1
21.3	947311338544	Cotter pin 5x25	Splint 5x25	Goupille 5x25	1
22	947315231193	Spring 0-9746-460	Feder 0-9746-460	Ressort 0-9746-460	1
23	532980507833	Clutch arm	Kupplungshebel	Linguet d'embrayage	1
23.1	947315238037	Spring pin 5x22	Splannstift 5x22	Goupille 5x22	1
24	947315231160	Spring 0-9746-444	Zugfeder 0-9746-444	Ressort 0-9746-444	1
25	947532940105	Clutch cable	Bowdenzug	Cable d'embrayage, complet	1
26	947309203505	Hex screw M 8x30	Sechskantschraube M 8x30	Vis hex M 8x30	1
26.1	947311120502	Nut M 8	Sechskantmutter M 8	Ecrou M 8	1
27	947532150209	Lever tip 8x40 VINYL-FLEX bl.	Kappe 8x40 VINYL-FLEX schwarz	Capuchon 8x40 VINYL-FLEX noir	1
28	947532150541	Bushing 1-9520-349	Büchse 1-9520-349	Douille 1-9520-349	2
29	947722643023	Bushing 0-9462-202	Büchse 0-9462-202	Douille 0-9462-202	2
30	532980712313	Lever	Hebel	Levier	1
31	532080412363	Holderclamp	Halter	Plaque fixation	1
31.1	947309203504	Hex screw M 8x20	Sechskantschraube M 8x20	Vis hex M 8x20	1
31.2	947311210503	Falt washer 8.4	Scheibe 8.4	Rondelle 8.4	1
31.3	947311214502	Washer 8	Scheibe 8	Rondelle 8	1
32	947309203504	Hex screw M 8x20	Sechskantschraube M 8x20	Vis hex M 8x20	1
32.1	947311129501	Self locking nut M 8	Sicherungsmutter M 8	Ecrou de blocage M 8	1
33	532980512573	Pedal	Pedal	Pédale	1
33.1	947273151001	Pedal rubber 65501	Pedal gummi 65501	Cauvre de pédale 65501	1
34	532980442313	Lever	Hebel	Levier	1
34.1	947311338544	Cotter pin 5x25	Splint 5x25	Goupille 5x25	1

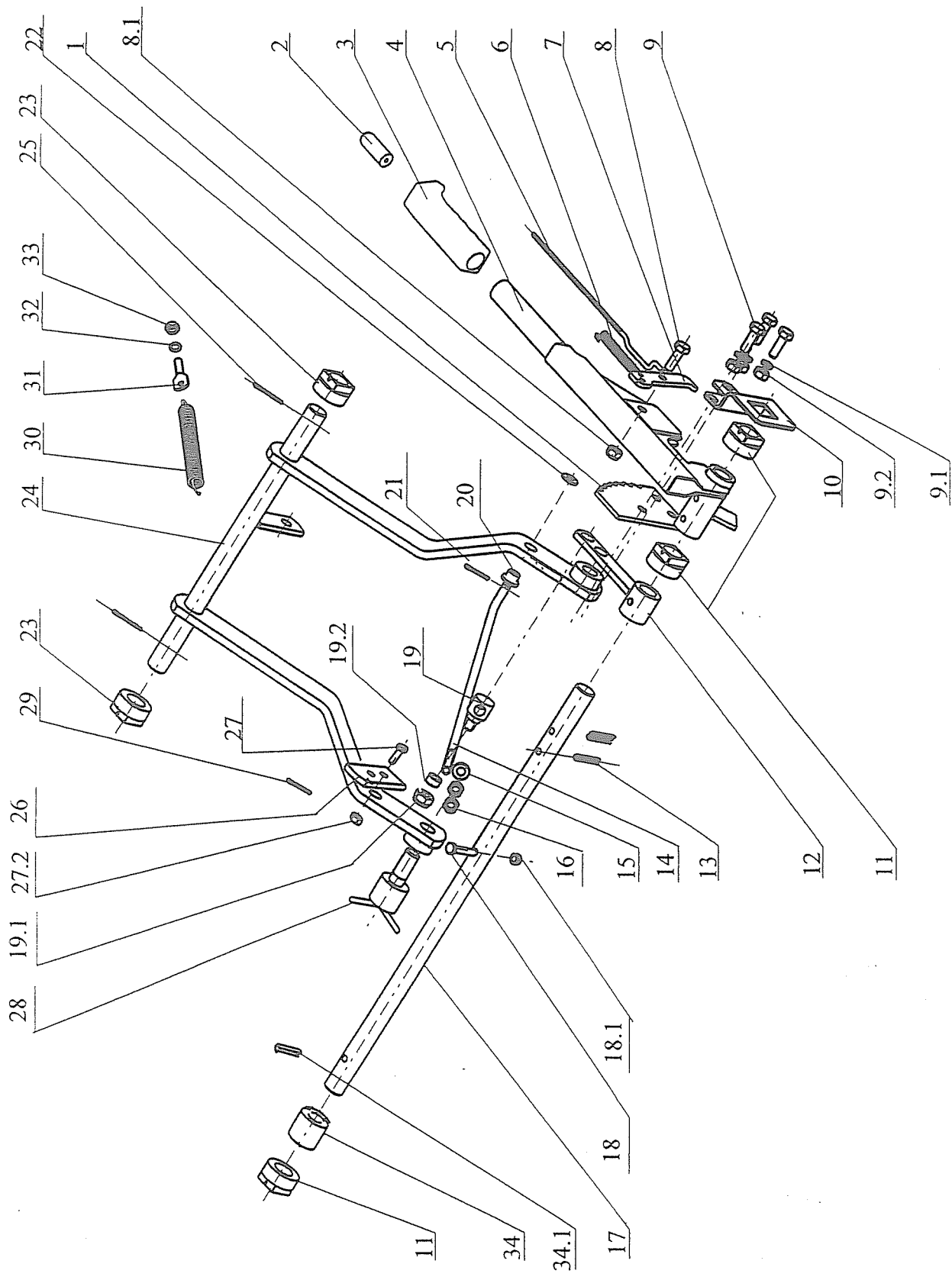


**HIGHT ADJUSTMENT
MÄHWERK-HÖHENEINSTELLUNG
HAUTEUR DE COUPE**

7

2004

Nr.	REF.	DESCRIPTION	BEZEICHNUNG	DESIGNATION	QTY
1	532037322183	Section gear	Zahnsegment	Secteur	1
2	947722643016	Plunger button 0-8025-234	Knopf 0-8025-234	Bouton 0-8025-234	1
3	947532150049	Handle grip 0-8060-236	Handgriff 0-8060-236	Poignee 0-8060-236	1
4	532980522163	Height adj. arm lever	Hebel	Levier, complet	1
5	947315238034	Connecting rod 0-8045-237	Stange 0-8045-237	Tige 0-8045-237	1
6	947315231158	Spring 0-9746-439	Zugfeder 0-9746-439	Ressort 0-9746-439	1
7	532037322113	Ratchet pivot plate	Klinke	Cliquet	1
8	947309501568	Screw M 6x35	Schraube M 6x35	Vis M 6x35	2
8.1	947311129513	Self locking nut M 6	Sichermutter M 6	Ecrou M 6	2
9	947309503512	Screw M 8x25	Schraube M 8x25	Vis M 8x25	3
9.1	947311214502	Washer 8	Scheibe 8	Rondelle 8	3
9.2	947311120502	Nut M 8	Sechskantmutter M 8	Ecrou M 8	3
10	532113414183	Holder	Halter	Support	1
11	947722643022	Bushing 0-9462-201	Büchse 0-9462-201	Douille 0-9462-201	3
12	532980462853	Arm	Arm	Bras	2
13	947315238041	Spring pin 6x30	Spannstift 6x30	Cheville élastique 6x30	2
14	532080402973	Tie rod	Spurstange	Tirant	2
15	947311210503	Falt washer 8.4	Scheibe 8.4	Rondelle 8.4	2
16	947311120502	Nut M 8	Sechskantmutter M 8	Ecrou M 8	4
17	532038102853	Shaft	Welle	Arbre de couche	1
18	947309501568	Screw M 6x35	Schraube M 6x35	Vis M 6x35	1
18.1	947311129513	Self locking nut M 6	Sichermutter M 6	Ecrou M 6	1
19	532090164473	Screw	Schraube	Vis	2
19.1	947311129502	Self locking nut M 10	Sichermutter M 10	Ecrou M 10	2
19.2	532195203273	Spacer	Hülse	Entretoise	2
20	532094214373	Ring	Ring	Anneau	2
21	947311338506	Cotter pin 3.2x18	Spannstift 3.2x18	Clavette 3.2x18	2
22	947311210503	Falt washer 8.4	Scheibe 8.4	Rondelle 8.4	2
23	947722643022	Bushing 0-9462-201	Büchse 0-9462-201	Douille 0-9462-201	2
24	532980508113	Pivot arm assy	Verstellhebel	Bras relevage	1
25	947311338517	Cotter pin 3.2x25	Spannstift 3.2x25	Goupille 3.2x25	2
26	532914363633	Cuting pan up stop	Anschlag	Butée	1
27	947309203508	Hex screw M 10x30	Schraube M 10x30	Vis hex M 10x30	1
27.1	947311210504	Flat washer B 10,5	Scheibe B 10,5	Rondelle B 10,5	1
28	532993462153	Pin	Bolzen	Axe	2
29	947315238003	Hair pin clip 0-9245-999	Federstecker 0-9245-999	Épingle 0-9245-999	2
30	947315231165	Spring 0-9746-465	Zugfeder 0-9746-465	Ressort 0-9746-465	1
31	947309599018	Screw 9-9016-312	Schraube 9-9016-312	Vis 9-9016-312	1
32	947311214503	Spring washer 10	Federscheibe 10	Rondelle 10	1
33	947311120503	Hex nut M 10	Sechskantmutter M 10	Ecrou M 10	1
27.2	947311129502	Self locking nut M 10	Sichermutter M 10	Ecrou M 10	1
34	532094207363	Bushing	Büchse	Douille	1
34.1	947311338507	Cotter 6.3x36	Vorstecker	Goupille 6.3x36	1

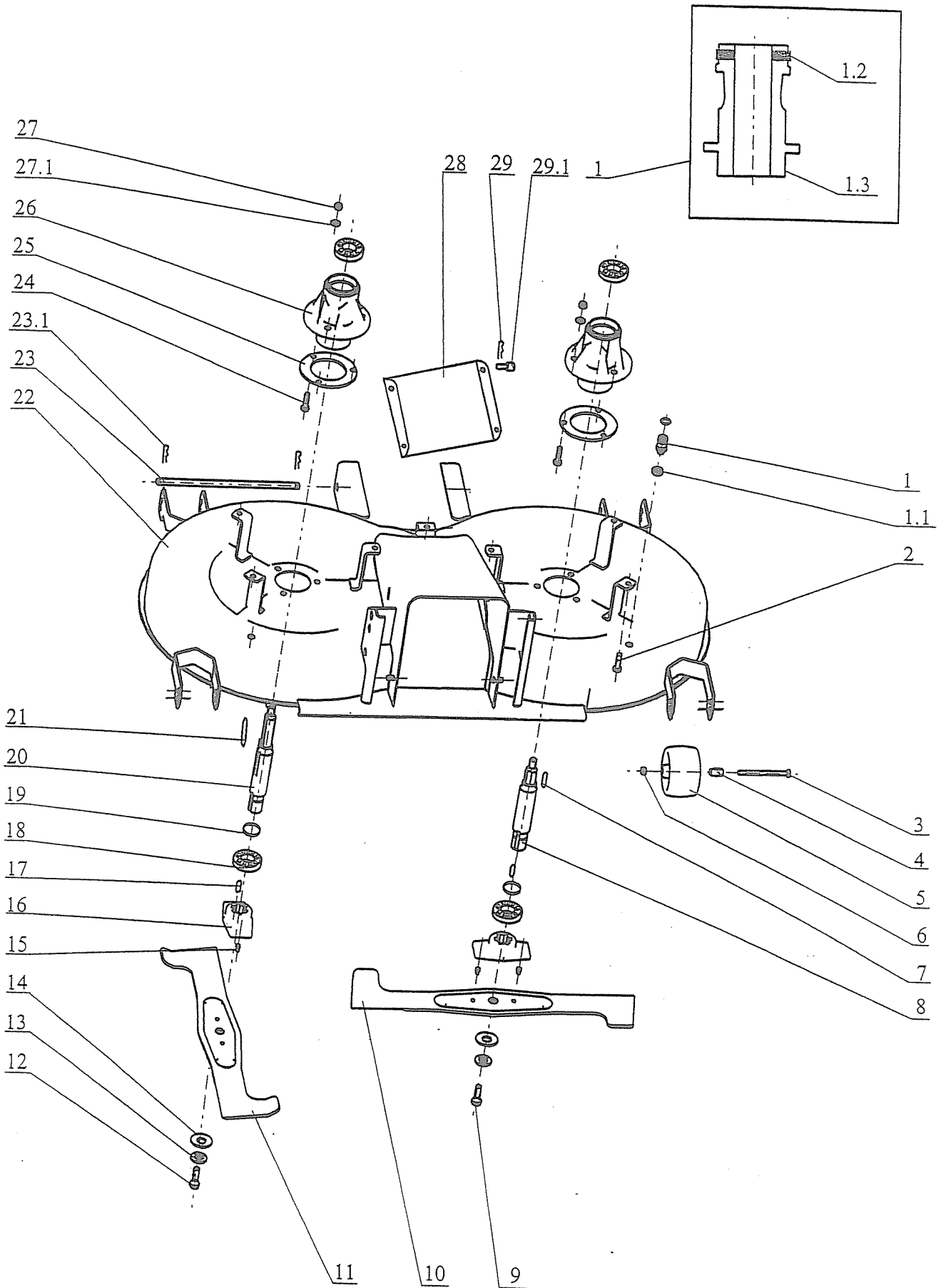


CUTTING PAN ASSY
MÄHWERK
TONDEUSE

8

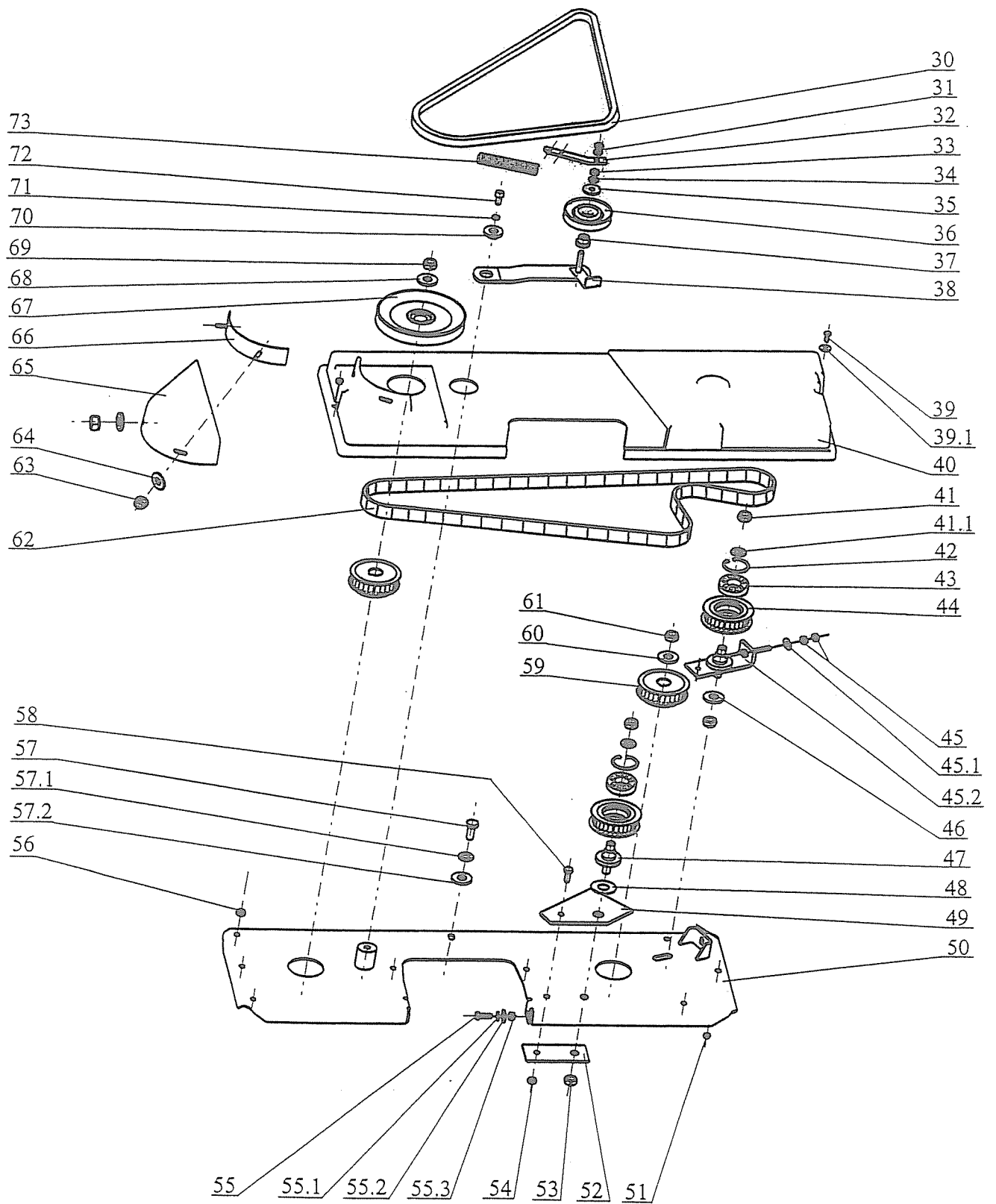
2004

Nr.	REF.	DESCRIPTION	BEZEICHNUNG	DESIGNATION	QTY
1	532990362343	Speedclutch	Schnellkuplung	Avec d'embrayage	2
1.1	947311120511	Hex nut M 12	Sechskantmutter M 12	Ecrou hex M 12	2
1.2	947273111054	Ring 12x2	Rad 12x2	Anneau 12x2	2
1.3	532090262463	Speedclutch	Schnellkuplung	Avec d'embrayage	2
2	947309503518	Screw M 8x20	Schraube M 8x20	Vis M 8x20	6
3	947309201524	Hex screw M 8x90	Sechskantschraube M 8x90	Vis hex M 8x90	4
4	532195202623	Spacer	Hülse	Entretoise	4
5	947532150019	Gauge wheel	Tasrad	Roulette	4
6	947311129501	Self locking nut M 8	Sicherungsmutter M 8	Ecrou de blocage M 8	4
7	947311726009	Square key 6h9x6x30	Passfeder 6h9x6x30	Clavette 6hx9x6x30	1
8	532038128023	Blade shaft	Messerwelle	Arbre	1
9	947309599008	Screw M 10x1x35 left	Schraube M 10x1x35 links	Vis pas inverse M 10x1x35 g.	1
10	532050422533	Blade right	Messer, rechts	Lame droit	1
11	532050422543	Blade left	Messer, links	Lame gauche	1
12	947309599017	Hex screw 0-9011-287 M10	Sechskantschraube 0-9011-287	Vis hex 0-9011-287 M 10	1
13	532092207493	Washer	Scheibe	Rondelle	2
14	947311219503	Conical washer BN 806-40x16.3	Scheibe BN 806-40x16.3x2x3.1	Rondelle BN 806-40x16.3x2x3.1	2
15	947532980077	Breaking pin 0-9311-736	Schärstift 0-9311-736	Goupille sécurité 0-9311-736	4
16	532098212403	Blade adaptor	Messerlager	Palier	2
17	947311726014	Square key 9x6x25	Passfeder 9x6x25	Clavette 9x6x25	2
18	947324162099	Bearing 6205 A 2RS	Lager 6205 A 2RS	Palier 6205 A 2RS	4
19	947311733014	Locking ring 25	Sicherungsring 25	Anneau de retenue 25	2
20	532038128033	Blade shaft	Messerwelle	Arbre	1
21	947311726019	Key 6h9x6x63	Passfeder 6h9x6x63	Clavete 6hx9x63	1
22	532950472083	Mower housing assy	Mähergehäuse	Capotage des couteaux, complet	1
23	532193102893	Pin	Achse	Axe	1
23.1	947315238035	Hair pin clip 0-9245-240	Federstecker 0-9245-240	Epingle 0-9245-240	2
24	947309503543	Screw M 8x35	Flachschrabe M 8x35	Vis M 8x35	6
25	532098203373	Brace	Stütze des Mähwerks	Renfort	2
26	532038523833	Quill housing	Messerlager	Palier	2
27	947311129501	Self locking nut M 8	Sicherungsmutter M 8	Ecrou de blocage M 8	6
27.1	947311210503	Falt washer 8.4	Scheibe 8.4	Rondelle 8.4	6
28	532080503503	Front suspension mower deck	Anhängung, vorn	Attelage AV	1
29	947315238003	Hair pin clip 0-9245-999	Federstecker 0-9245-999	Epingle 0-9245-999	2
29.1	947311613002	Pin 1-9310-290	Bolzen 1-9310-290	Axe 1-9310-290	2



CUTTING PAN ASSY
MÄHWERK
TONDEUSE

Nr.	REF.	DESCRIPTION	BEZEICHNUNG	DESIGNATION	QTY
30	947272731192	V-belt B17x1400 KREBS	Keilriemen B17x1400 KREBS	Courroie trapèz. B17x1400	1
31	947311120520	Nut M 8	Sechskantmutter M 8	Ecrou M 8	2
32	532113402353	Engagement lever	Lasche	Plaque	1
33	947311120502	Nut M 8	Sechskantmutter M 8	Ecrou M 8	1
34	947311214502	Washer 8	Scheibe 8	Rondelle 8	1
35	947311212508	Flat washer 9 zinc.	Scheibe 9 zinc	Rondelle 9 zinc	1
36	947000532002	Idler pulley W 3500-3712	Spannrolle W 3500-3712	Poulie W 3500-3712	1
37	532093212633	Pin	Buchse	Douille	1
38	532913422403	Idler arm assy	Halter	Bras tendeur	1
39	947309203537	Hex screw M 6x18	Sechskantschraube M 6x18	Vis hex M 6x18	2
39.1	947311212516	Flat washer 6.6 zinc.	Scheibe 6.6 zinc.	Rondelle 6.6 zinc	4
40	947532150210	Belt cover 0-8547-369	Abdeckung 0-8547-369	Cache plastique 0-8547-369	1
41	947311129505	Self locking nut M 12	Sichermutter M 12	Ecrou de sécurité M 12	2
41.1	947311210505	Flat washer B 13	Scheibe B 13	Rondelle B 13	2
42	947311733079	Locking ring 40	Sicherring 40	Rondelle 40	2
43	947324162098	Bearing 6203 2RS	Lager 6203 2RS	Palier 6203 2RS	2
44	532933712743	Pulley	Keilriemenscheibe	Poulie	2
45	947311120502	Nut M 8	Sechskantmutter M 8	Ecrou M 8	2
45.1	947311212517	Washer 9 zinc.	Scheibe 9 zinc	Rondelle 9 zinc	1
45.2	532914412313	Lug	Lappen	Patte	1
46	532092207533	Wascher	Scheibe	Rondelle	1
47	532993122683	Pin	Stift	Douille	1
48	532092207703	Washer	Scheibe	Rondelle	1
49	532096303973	Brace	Stütze	Renfort	1
50	532985423313	Blade drive plate assy	Platte	Plaque	1
51	947311129513	Self locking nut M 6	Sichermutter M 6	Ecrou M 6	2
52	532092303963	Brace	Stütze	Renfort	1
53	947311129505	Self locking nut M 12	Sichermutter M 12	Ecrou de sécurité M 12	2
54	947311129501	Self locking nut M 8	Sicherungsmutter M 8	Ecrou de blocage M 8	1
55	947309019501	Screw M 8x20	Schraube M 8x20	Vis M 8x20	2
55.1	947311210505	Flat washer B 13	Scheibe B 13	Rondelle B 13	2
55.2	947311210503	Falt washer 8.4	Scheibe 8.4	Rondelle 8.4	2
55.3	947311129501	Self locking nut M 8	Sicherungsmutter M 8	Ecrou de blocage M 8	2
56	947311129501	Self locking nut M 8	Sicherungsmutter M 8	Ecrou de blocage M 8	6
57	947309503518	Screw M 8x20	Schraube M 8x20	Vis M 8x20	1
57.1	947311214502	Washer 8	Scheibe 8	Rondelle 8	1
57.2	947311210503	Falt washer 8.4	Scheibe 8.4	Rondelle 8.4	1
58	947309203517	Hex screw M 8x25	Sechskantschraube M 8x25	Vis M 8x25	1
59	532933712773	Pulley	Keilriemenscheibe	Poulie	1
60	532092207273	Washer	Scheibe	Rondelle	1
61	947311129505	Self locking nut M 12	Sichermutter M 12	Ecrou de sécurité M 12	1
62	947272211006	Cog belt DS8M1760	Zahnriemen DS8M1760	Courroie crantée DS8M1760	1
63	947311129513	Self locking nut M 6	Sichermutter M 6	Ecrou M 6	2
64	947311212516	Flat washer 6.6 zinc.	Scheibe 6.6 zinc.	Rondelle 6.6 zinc	2
65	532085342013	Cover	Abdeckung	Capot	1
66	532985402733	Bracket	Spreize	Entretoise	1
67	947532150165	Pulley 9-3325-234	Keilriemenscheibe 9-3325-234	Poulie 9-3325-234	1
68	532092207273	Washer	Scheibe	Rondelle	1
69	947311129505	Self locking nut M 12	Sichermutter M 12	Ecrou de sécurité M 12	1
70	532092212223	Washer	Scheibe	Rondelle	1
71	947311214502	Washer 8	Scheibe 8	Rondelle 8	1
72	947309543506	Hexagon socket screw M 8x20	Schraube M 8x20	Vis hex M 8x20	1
73	947315231193	Spring 0-9746-460	Feder 0-9746-460	Ressort 0-9746-460	1

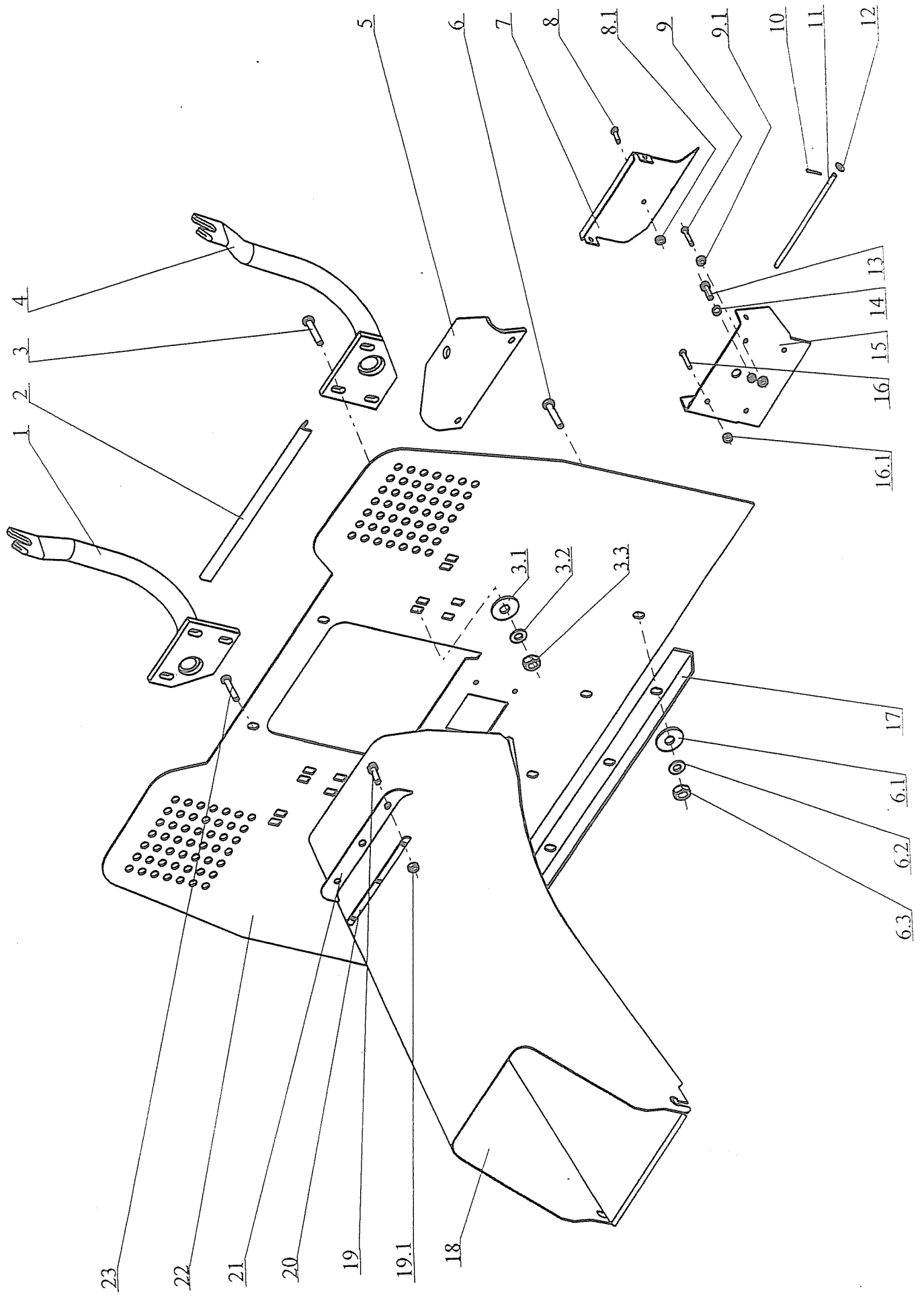


TUNNEL-CATCHER SUPPORT
TUNNEL-HINTERPLATTE
TUNNEL-SUPPORT BAC

9

2004

Nr.	REF.	DESCRIPTION	BEZEICHNUNG	DESIGNATION	QTY
1	532974432173	Holder R	Halter R	Support D	1
2	532096362013	Rubber seal	Dämmeinlange	Joint caoutchouc	1
3	947309578011	Hex screw M 8x25 DIN69218.8	Sechskantschraube M 8x25 DIN	Vis hex M 8x25 DIN69218.8	6
3.1	947311210503	Falt washer 8.4	Scheibe 8.4	Rondelle 8.4	6
3.2	947311214502	Washer 8	Scheibe 8	Rondelle 8	6
3.3	947311120502	Nut M 8	Sechskantmutter M 8	Ecrou M 8	6
4	532974432163	Holder L	Halter L	Support G	1
5	532113402453	Tow hitch	Anhängevorrichtung	Plaque d'attelage	1
6	947309578011	Hex screw M 8x25 DIN69218.8	Sechskantschraube M 8x25 DIN	Vis hex M 8x25 DIN69218.8	4
6.1	947311210503	Falt washer 8.4	Scheibe 8.4	Rondelle 8.4	4
6.2	947311214502	Washer 8	Scheibe 8	Rondelle 8	4
6.3	947311120502	Nut M 8	Sechskantmutter M 8	Ecrou M 8	4
7	532085352033	Key	Klappe	Clapet	1
8	947309019520	Screw M 5x20 zinc	Schraube M 5x20 zinc	Vis M 5x20 zinc	1
8.1	947311120530	Hex nut M 5	Sechskantmutter M 5	Ecrou M 5	2
9	947309203559	Screw M 6x35	Schraube M 6x35	Vis M 6x35	1
9.1	947311120513	Hex nut M 6	Sechskantmutter M 6	Ecrou M 6	1
10	947311338514	Cotter pin 2x16	Federstift 2x16	Goupille 2x16	2
11	532014102103	Pin	Stift	Goupille	1
12	947311210502	Flat washer 6.4	Scheibe 6.4	Rondelle 6.4	2
13	947309231529	Screw M 4x8	Schraube M 4x8	Vis M 4x8	1
14	947315231195	Spring 0-9746-462	Druckfeder 0-9746-462	Ressort 0-9746-462	1
15	532913462413	Holder	Halter	Support	1
16	947309203539	Hex screw M 5x16	Sechskantschraube M 5x16	Vis hex M 5x16	4
16.1	947311129515	Locking nut M 5	Mutter M 5	Ecrou M 5	4
17	532113403233	Tow hitch support	Verstärkung	Tole angulaire	1
18	532974472233	Tunnel-discharge	Auswurfschacht	Tunnel	1
19	947309231502	Screw M 4x12 cyl.head-slotted	Zylinderschraube M 4x12	Vis M 4x12	3
19.1	947311120505	Nut M 4	Mutter M 4	Ecrou M 4	3
20	532115308573	Support plate	Lasche	Rondelle	1
21	532113322813	Screen	Blende	Joint caoutchouc	1
22	532974422193	Collector platte assy	Rückwand	Tablier arrière	1
23	947309503005	Screw M 8x25 VERBUS RIP KI 10	Sperzahnschraube M 8x25 KL 100	Vis M 8x25 KL 100 RIPP zinc	2

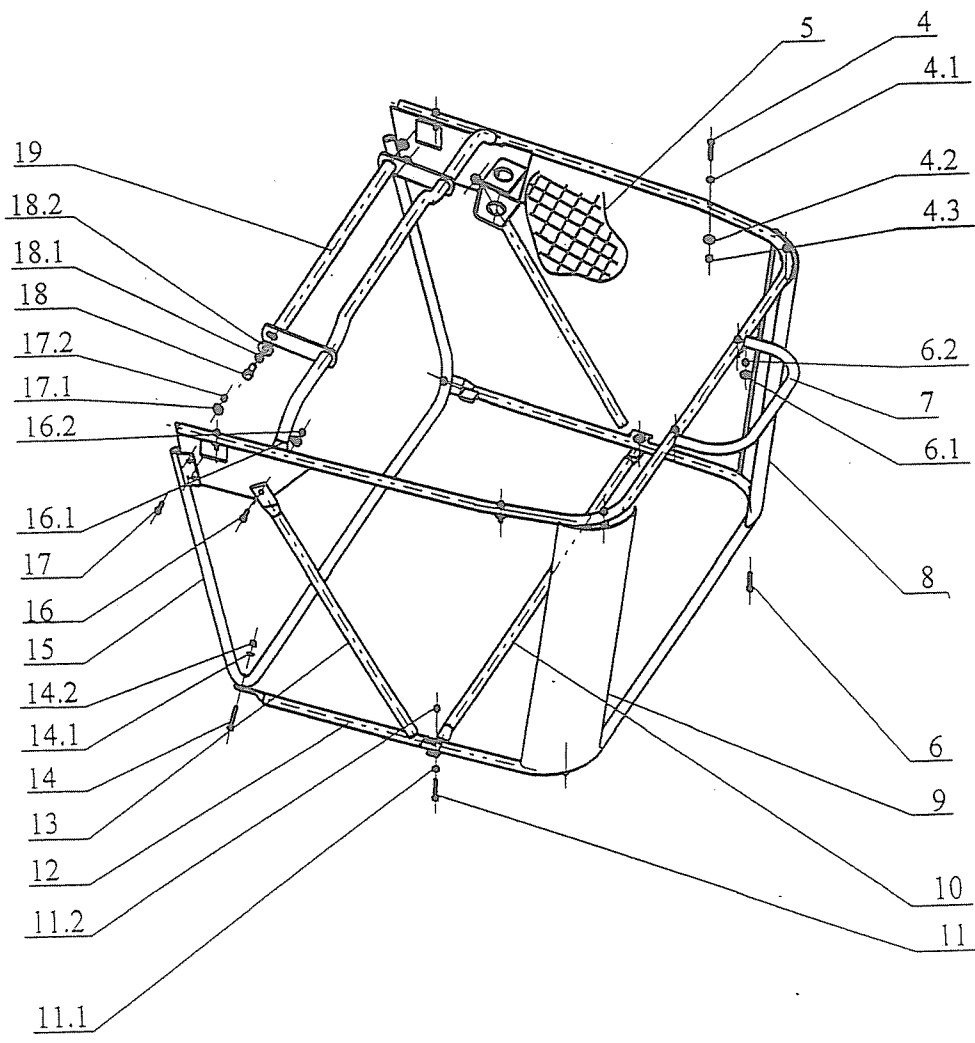
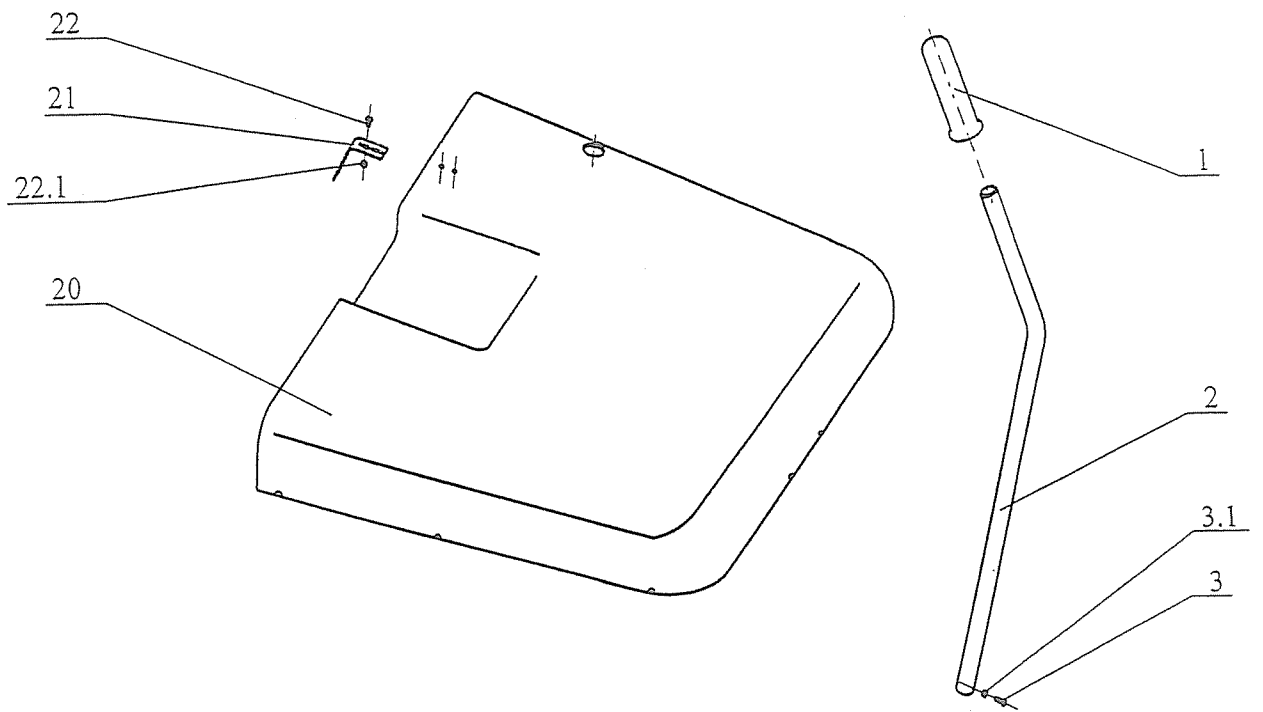


**GRASS CATCHER
GRASFANGKORB
BAC RECOLTEUR**

10

2004

Nr.	REF.	DESCRIPTION	BEZEICHNUNG	DESIGNATION	QTY
1	947532150007	Handle grip R/CM PR.25	Griffhülse R/CM 25	Poignée R/CM 25	1
2	532074202013	Dumping lever	Rohr	Levier de basculement	1
3	947309203548	Hex screw M 5x12	Sechskantschraube M 5x12	Vis M 5x12	1
3.1	947311129515	Locking nut M 5	Mutter M 5	Ecrou M 5	1
4	947309203555	Hex screw M 5x30	Sechskantschraube M 5x30	Vis hex M 5x30	6
4.1	947311212514	Flat washer 5.5 zinc.	Scheibe 5.5 zinc.	Rondelle 5.5 zinc.	6
4.2	947311210501	Flat washer 5.3	Scheibe 5.3	Rondelle 5.3	6
4.3	947311129515	Locking nut M 5	Mutter M 5	Ecrou M 5	6
5	947532150135	Grass collector BAG 9-7432-202	Fangsack 9-7432-202	Sac a herbe 9-7432-202	1
6	947309203557	Hex screw M 5x25	Sechskantschraube M 5x25	Vis hex M 5x25	4
6.1	947311210501	Flat washer 5.3	Scheibe 5.3	Rondelle 5.3	4
6.2	947311129515	Locking nut M 5	Mutter M 5	Ecrou M 5	4
7	532974472293	Top framme assy	Gestelloberteil	Cadre superieur	1
8	532074422263	Right corner support	Stütze, rechts	Renfort droit	1
9	532074422273	Left corner support	Stütze, links	Renfort gauche	1
10	532074262013	Connecting brace	Verstärkung	Tube	1
11	947309203556	Hex screw M 5x35	Sechskantschraube M 5x35	Vis hex M 5x35	2
11.1	947311210501	Flat washer 5.3	Scheibe 5.3	Rondelle 5.3	2
11.2	947311129515	Locking nut M 5	Mutter M 5	Ecrou M 5	2
12	532974462013	Bottom frame assy	Bügel	Tube interieur	1
13	532074262023	Brace	Verstärkung	Tube	2
14	947309203555	Hex screw M 5x30	Sechskantschraube M 5x30	Vis hex M 5x30	2
14.1	947311210501	Flat washer 5.3	Scheibe 5.3	Rondelle 5.3	2
14.2	947311129515	Locking nut M 5	Mutter M 5	Ecrou M 5	2
15	532974442013	Front frame assy	Rahmen vorne	Cadre AV	1
16	947309203539	Hex screw M 5x16	Sechskantschraube M 5x16	Vis hex M 5x16	2
16.1	947311210501	Flat washer 5.3	Scheibe 5.3	Rondelle 5.3	2
16.2	947311129515	Locking nut M 5	Mutter M 5	Ecrou M 5	2
17	947309019514	Carriage bolt M 5x16	Schraube M 5x16	Vis M 5x16	4
17.1	947311212514	Flat washer 5.5 zinc.	Scheibe 5.5 zinc.	Rondelle 5.5 zinc.	4
17.2	947311129515	Locking nut M 5	Mutter M 5	Ecrou M 5	4
18	947309203504	Hex screw M 8x20	Sechskantschraube M 8x20	Vis hex M 8x20	2
18.1	947311214502	Washer 8	Scheibe 8	Rondelle 8	2
18.2	947311212508	Flat washer 9 zinc.	Scheibe 9 zinc	Rondelle 9 zinc	2
19	532980202103	Lift handle	Griffstück	Poignée	1
20	947321841053	Collector cover 0-7447-228	Deckel 0-7447-228	Couvercle 0-7447-228	1
21	532097402153	Spring	Winkelblech	Resort	1
22	947309251313	Screw M 5x12	Schraube M 5x12	Vis M 5x12	2
22.1	947311129515	Locking nut M 5	Mutter M 5	Ecrou M 5	2

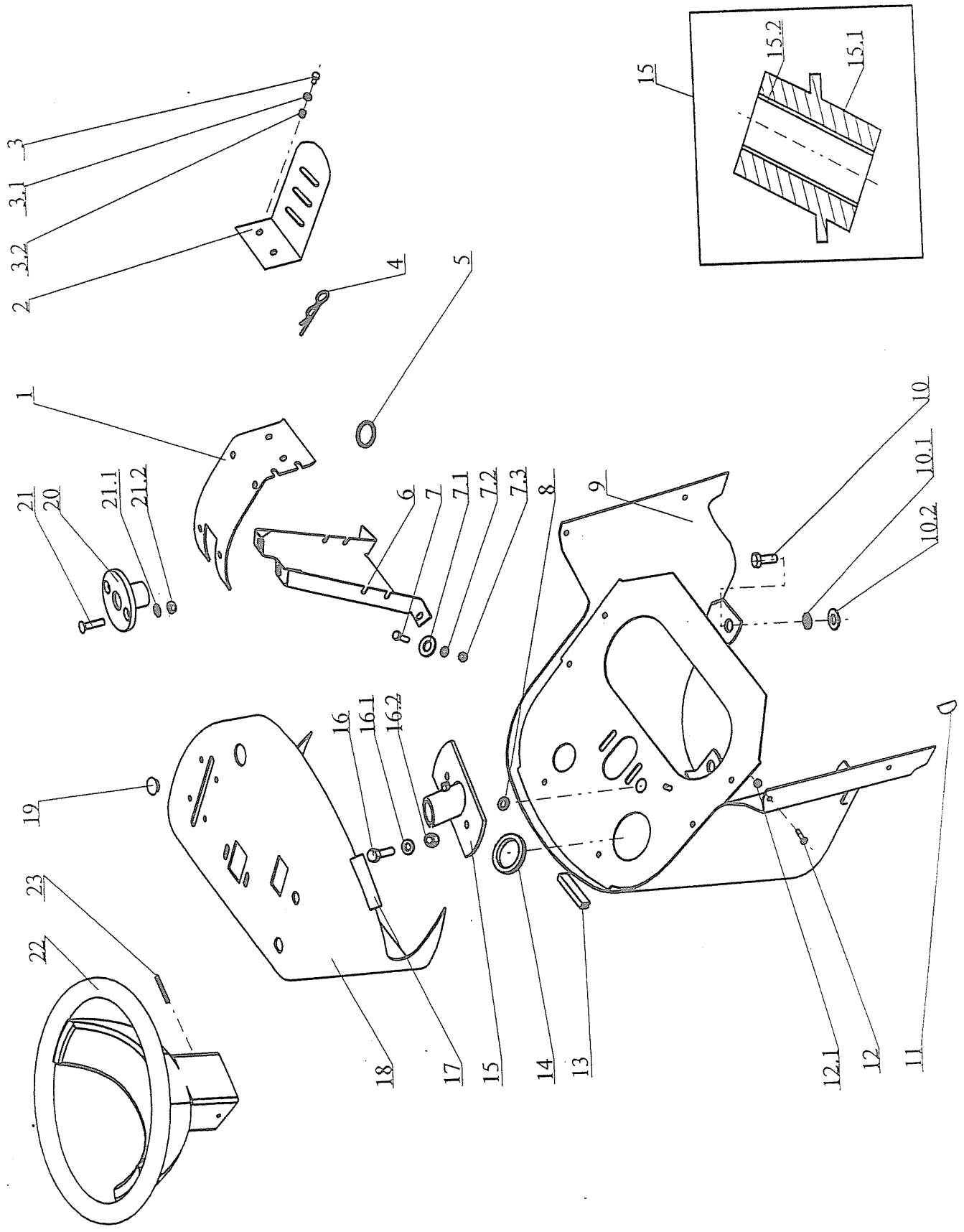


**DASH BOARD
ARMATURENBRETT
TABLEAU DE BORD**

11

2004

Nr.	REF.	DESCRIPTION	BEZEICHNUNG	DESIGNATION	QTY
1	532113413343	Fuel tank holder	Tankhalter	Support	1
2	532113403143	Holder	Halter	Support	1
3	947309203548	Hex screw M 5x12	Sechskantschraube M 5x12	Vis M 5x12	2
3.1	947311214507	Spring washer 5	Scheibe 5	Rondelle 5	2
3.2	947311120506	Nut M 5	Sechskantmutter M 5	Ecrou M 5	2
4	947315238005	Spring clip 0-9245-233	Federstecker 0-9245-233	Goupille elastique 0-9245-233	1
5	947273121027	Bushing 22x2	Tülle 22x2	Douille 22x2	1
6	532013424373	Brace	Konsole	Console	1
7	947309203539	Hex screw M 5x16	Sechskantschraube M 5x16	Vis hex M 5x16	6
7.1	947311212514	Flat washer 5.5 zinc.	Scheibe 5.5 zinc.	Rondelle 5.5 zinc.	4
7.2	947311210501	Flat washer 5.3	Scheibe 5.3	Rondelle 5.3	2
7.3	947311129515	Locking nut M 5	Mutter M 5	Ecrou M 5	6
8	947273121014	Bushing 9x2	Tülle 9x2	Douille 9x2	1
9	532980472093	Steering columm	Sockel	Carter	1
10	947309203517	Hex screw M 8x25	Sechskantschraube M 8x25	Vis M 8x25	4
10.1	947311214502	Washer 8	Scheibe 8	Rondelle 8	4
10.2	947311212517	Washer 9 zinc.	Scheibe 9 zinc	Rondelle 9 zinc	4
11	532096342073	Trim	Dichtung	Joint	2
12	947309251511	Screw M4x16	Schraube M4x16	Vis M4x16	2
12.1	947311129514	Self locking nut M 4	Sichermutter M 4	Ecrou M 4	2
13	532096342153	Trim	Dichtung	Joint	1
14	532096342053	Rubber grommet	Kantenschutz	Anneau caoutchouc	1
15	532938703463	Lower steering support	Lagerung kompl.	Palier compl.	1
15.1	532938542073	Bearing	Lager	Palier	1
15.2	947323721002	Bushing 1920 KU	Büchse 1920 KU	Palier 1920 KU	1
16	947309203501	Hex screw M 6x16	Sechskantschraube M 6x16	Vis M 6x16	2
16.1	947311212516	Flat washer 6.6 zinc.	Scheibe 6.6 zinc.	Rondelle 6.6 zinc	2
16.2	947311129513	Self locking nut M 6	Sichermutter M 6	Ecrou M 6	2
17	532096342113	Trim	Dichtung	Joint	1
18	947532150549	Dashpanel 0-8048-284	Armaturenbrett 0-8048-284	Tableau 0-8048-284	1
19	947321841082	Blank flange	Blindflansch	Capot	1
20	947321841059	St.wheel bushing 0-1652-224	Abdeckung 0-1652-224	Manchon 0-1652-224	1
21	947309578503	Screw M 6x25 DIN 7991	Schraube M 6x25 DIN 7991	Vis M 6x25 DIN 7991	2
21.1	947311210502	Flat washer 6.4	Scheibe 6.4	Rondelle 6.4	2
21.2	947311129513	Self locking nut M 6	Sichermutter M 6	Ecrou M 6	2
22	947443821006	Steering wheel COBO	Lenkrad COBO	Volant COBO	1
23	947315238031	Spring pin 6x45	Spannstift 6x45	Goupille 6x45	1

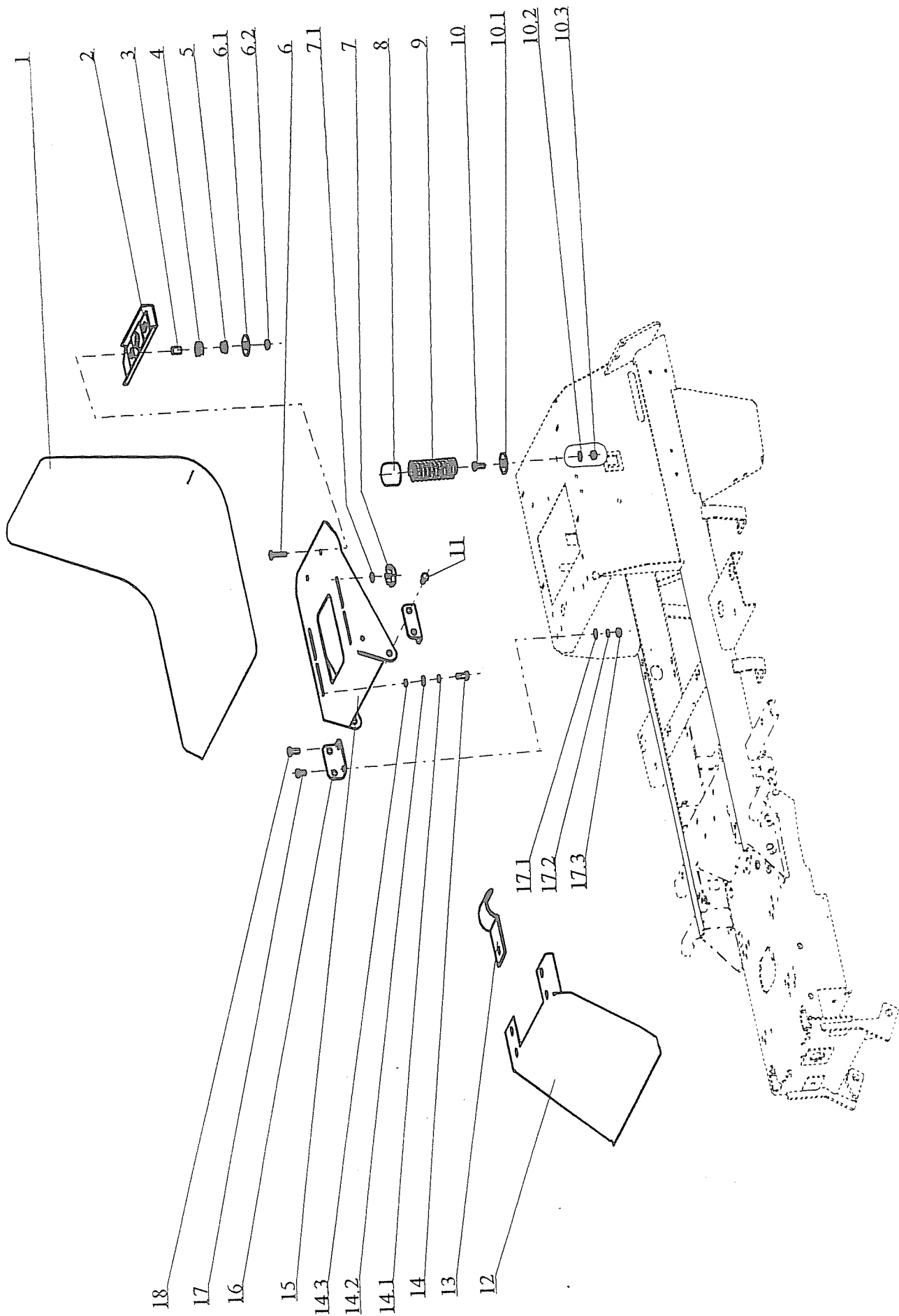


**SEAT ASSY
SITZ
SIEGE**

12

2004

Nr.	REF.	DESCRIPTION	BEZEICHNUNG	DESIGNATION	QTY
1	947532150212	Seat	Sitz	Siege	1
2	532983362153	Bracket	Winkel	Equerre	1
3	532195202903	Spacer	Buchse	Entretoise	2
4	947315231194	Spring 0-9746-461	Druckfeder 0-9746-461	Ressort 0-9746-461	2
5	947722643019	Bushing 0-9421-424	Büchse 0-9421-424	Douille 0-9421-424	2
6	947309019519	Screw M 6x35 zinc	Sechskantschraube M 6x35 zinc	Vis hex M 6x35 zinc	2
6.1	947311212520	Washer 6	Scheibe 6	Rondelle 6	2
6.2	947311129513	Self locking nut M 6	Sichermutter M 6	Ecrou M 6	2
7	947532150213	Locknut M 8x18 black	Arehgrift M 8x18 schwarz	Ecrou de retenue M 8x18 noir	2
7.1	947311213503	Flat washer 8.4 zinc.	Scheibe 8.4 zinc	Rondelle 8.4 zinc	2
8	947532150208	Cap 38 A/PVC black	Kappe 38 A/PVC schwarz	Couvercle 38 A/PVC noir	2
9	947315231124	Seat spring 0-9746-434	Druckfeder 0-9746-434	Ressort siege 0-9746-434	2
10	947309203504	Hex screw M 8x20	Sechskantschraube M 8x20	Vis hex M 8x20	2
10.1	947311212517	Washer 9 zinc.	Scheibe 9 zinc	Rondelle 9 zinc	2
10.2	947311210503	Falt washer 8.4	Scheibe 8.4	Rondelle 8.4	2
10.3	947311129501	Self locking nut M 8	Sicherungsmutter M 8	Ecrou de blocage M 8	2
11	947309599012	Screw 0-9016-427	Schraube 0-9016-427	Vis 0-9016-427	2
12	532018322413	Cover	Abdeckung	Cache	1
13	532113413453	Clip	Klemme	Attache	1
14	947309203504	Hex screw M 8x20	Sechskantschraube M 8x20	Vis hex M 8x20	2
14.1	947311214502	Washer 8	Scheibe 8	Rondelle 8	2
14.2	947311210503	Falt washer 8.4	Scheibe 8.4	Rondelle 8.4	2
14.3	947311219002	Washer 8x12x2 BN 739	Scheibe 8x12x2 BN 739	Rondelle 8x12x2 BN 739	2
15	532018472433	Seat support	Sitzplatte	Plaque siege	1
16	532113402403	Seat support bracket	Winkel	Support	2
17	947309203503	Hex screw M 8x16	Sechskantschraube M 8x16	Vis hex M 8x16	3
17.1	947311210503	Falt washer 8.4	Scheibe 8.4	Rondelle 8.4	6
17.2	947311214502	Washer 8	Scheibe 8	Rondelle 8	6
17.3	947311120502	Nut M 8	Sechskantmutter M 8	Ecrou M 8	6

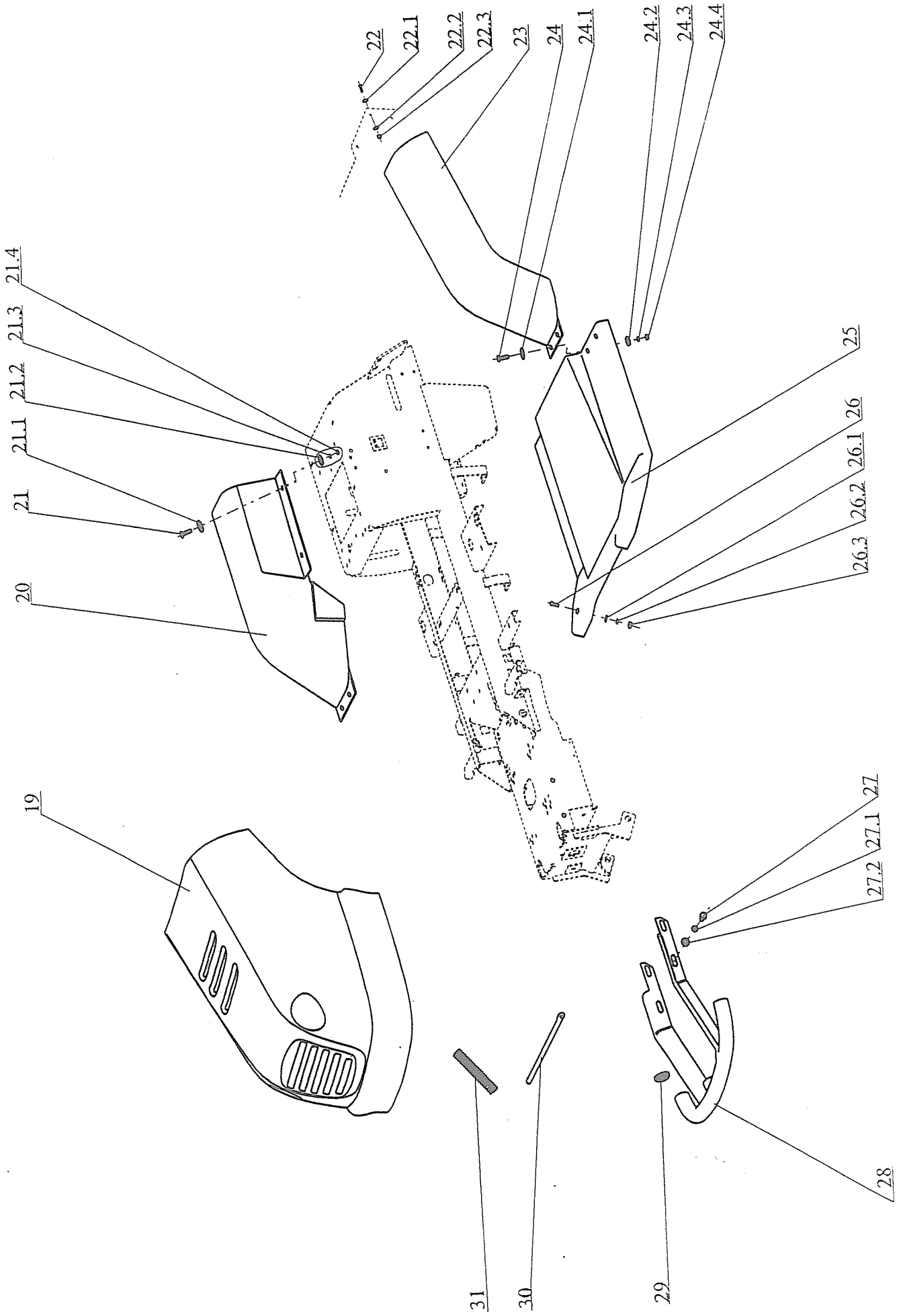


**BODY
AUFBAUTEN
CARROSSERIE**

13

2004

Nr.	REF.	DESCRIPTION	BEZEICHNUNG	DESIGNATION	QTY
18	947309203504	Hex screw M 8x20	Sechskantschraube M 8x20	Vis hex M 8x20	2
19	947321841050	Hood assy 9-1849-255	Motor Haube 9-1849-255	Capot 9-1849-255	1
20	947321841051	Fender R 0-1847-312	Kotflügel 0-1847-312	Aile D 0-1847-312	1
21	947309578502	Carr. bolt M 5x20 DIN 799110.9	Schraube M 5x20 DIN 799110.9	Boulon M 5x20 DIN 799110.9	4
21.1	947311219501	Washer 5 SN213912 BN1276	Scheibe 5 SN213912 BN1276	Rondelle 5 SN213912 BN1276	4
21.2	947311212514	Flat washer 5.5 zinc.	Scheibe 5.5 zinc.	Rondelle 5.5 zinc.	4
21.3	947311214507	Spring washer 5	Scheibe 5	Rondelle 5	4
21.4	947311120506	Nut M 5	Sechskantmutter M 5	Ecrou M 5	4
22	947309203518	Hex screw M 4x16	Sechskantschraube M 4x16	Vis hex M 4x16	6
22.1	947311210506	Flat washer 4.3	Scheibe 4.3	Rondelle 4.3	6
22.2	947311212518	Flat washer 5.5 zinc.	Scheibe 5.5 zinc	Rondelle 5.5 zinc	6
22.3	947311129514	Self locking nut M 4	Sichermutter M 4	Ecrou M 4	6
23	947321841052	Fender L 0-1847-313	Kotflügel links 0-1847-313	Aile G 0-1847-313	1
24	947309578502	Carr. bolt M 5x20 DIN 799110.9	Schraube M 5x20 DIN 799110.9	Boulon M 5x20 DIN 799110.9	4
24.1	947311219501	Washer 5 SN213912 BN1276	Scheibe 5 SN213912 BN1276	Rondelle 5 SN213912 BN1276	4
24.2	947311212514	Flat washer 5.5 zinc.	Scheibe 5.5 zinc.	Rondelle 5.5 zinc.	4
24.3	947311214507	Spring washer 5	Scheibe 5	Rondelle 5	4
24.4	947311120506	Nut M 5	Sechskantmutter M 5	Ecrou M 5	4
25	532018473563	Body bottom	Trittbrett	Plancher	1
26	947309019501	Screw M 8x20	Schraube M 8x20	Vis M 8x20	6
26.1	947311210503	Flat washer 8.4	Scheibe 8.4	Rondelle 8.4	6
26.2	947311214502	Washer 8	Scheibe 8	Rondelle 8	6
26.3	947311120502	Nut M 8	Sechskantmutter M 8	Ecrou M 8	6
27	947309203516	Screw M 10x25	Sechskantschraube M 10x25	Vis M 10x25	4
27.1	947311214503	Spring washer 10	Federscheibe 10	Rondelle 10	4
27.2	947311212521	Flat washer 11 zinc	Scheibe 11 zinc	Rondelle 11 zinc	4
28	532918452023	Bumper	Stossstange	Pare-chocs	1
29	947321841067	Cap	Blindflansch	Béquin	2
30	532013102143	Locking rod	Sicherstange	Gaule	1
31	947315231203	Spring 0-9746-472	Feder 0-9746-472	Resort 0-9746-472	1

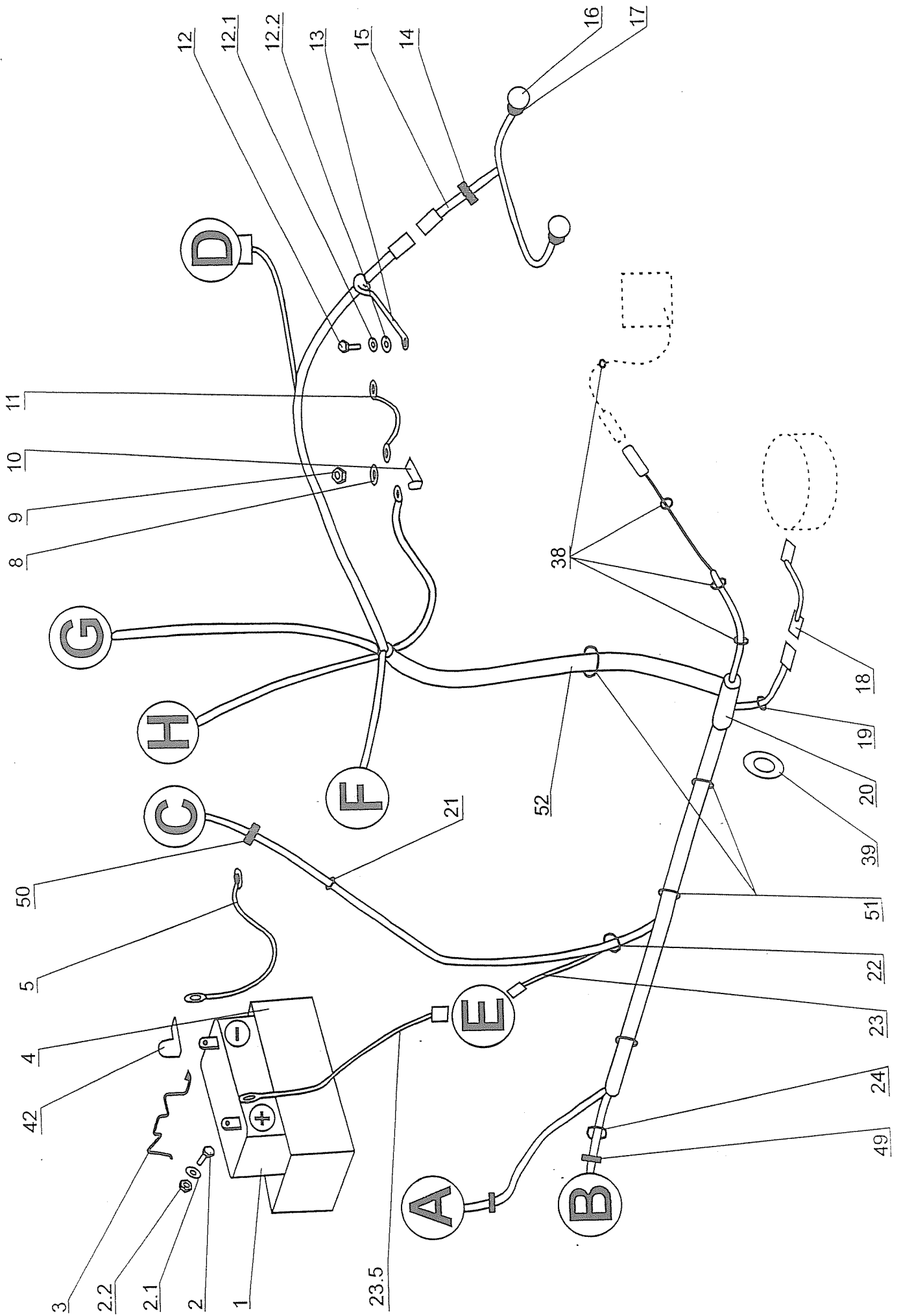


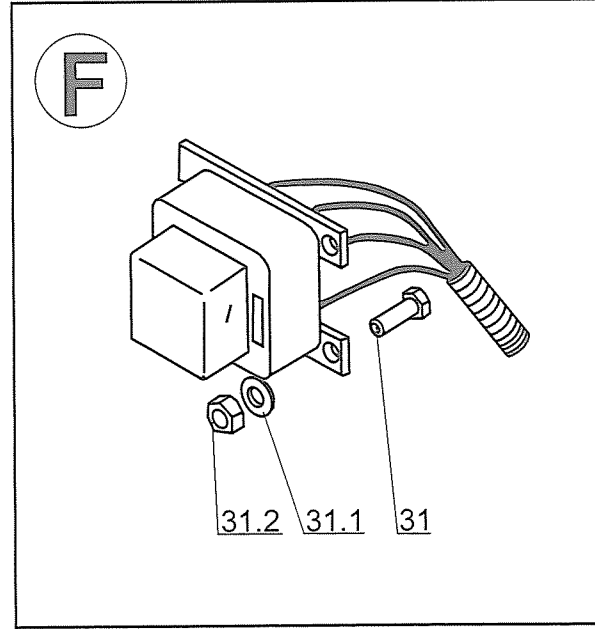
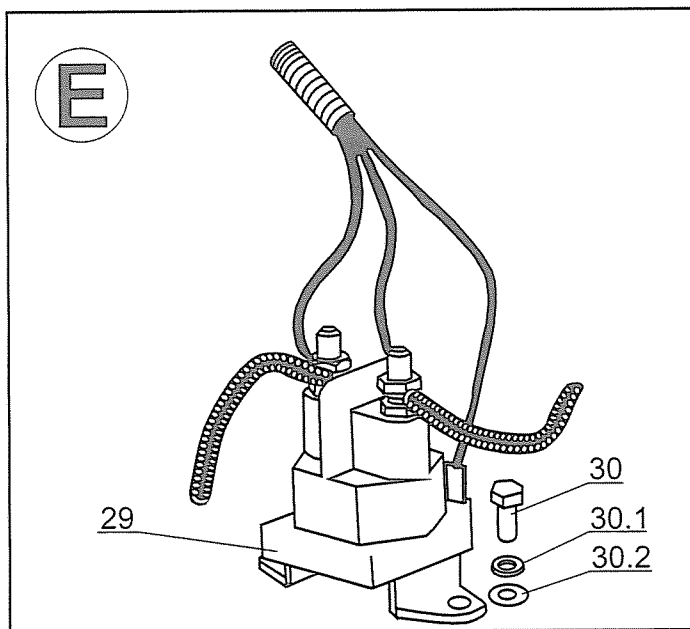
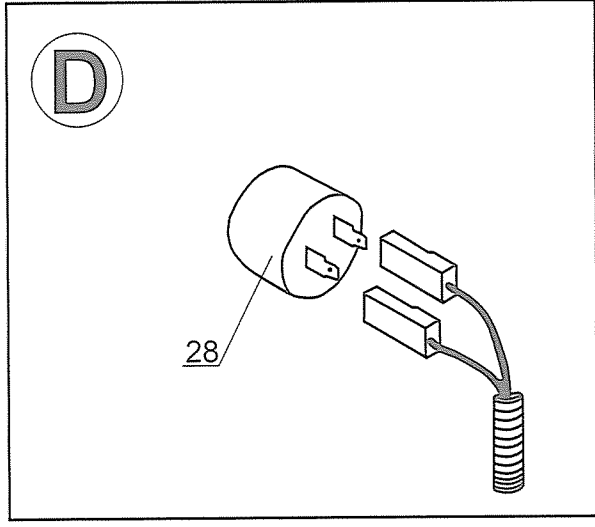
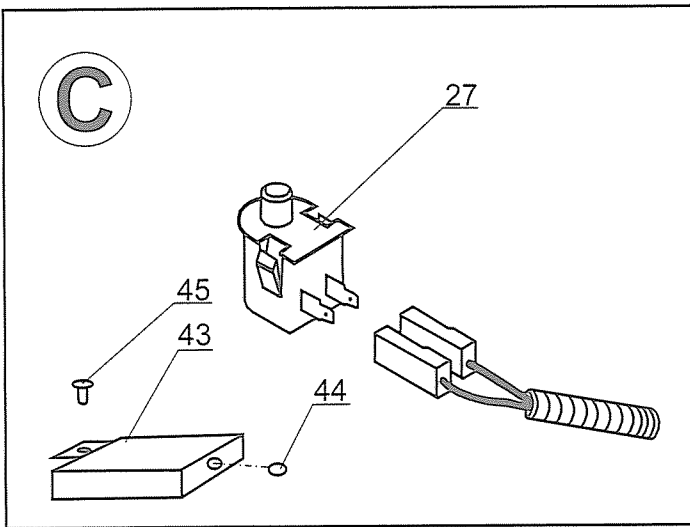
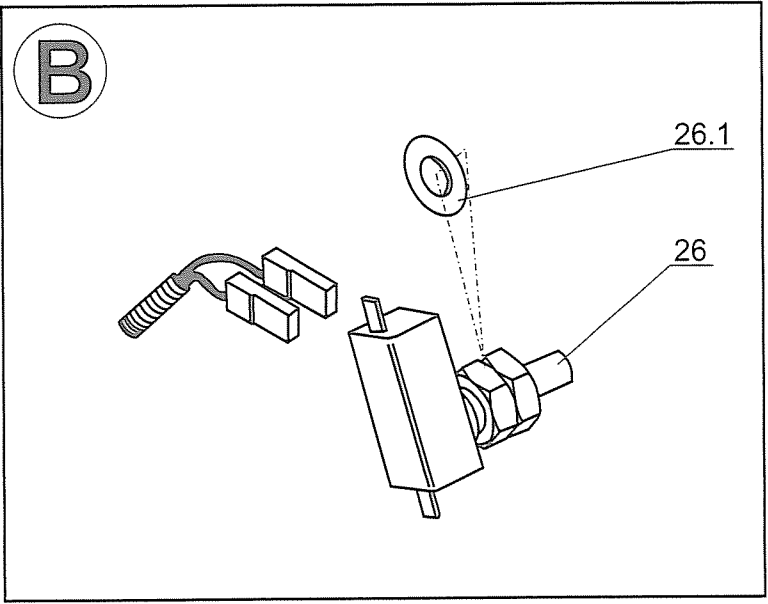
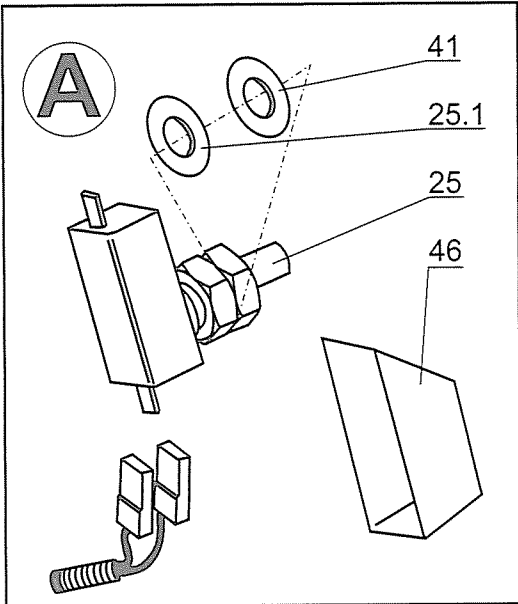
**ELECTRICAL SYSTEM
ELEKTRO-KABELBAUM
INSTALLATION ELECTRIQUE**

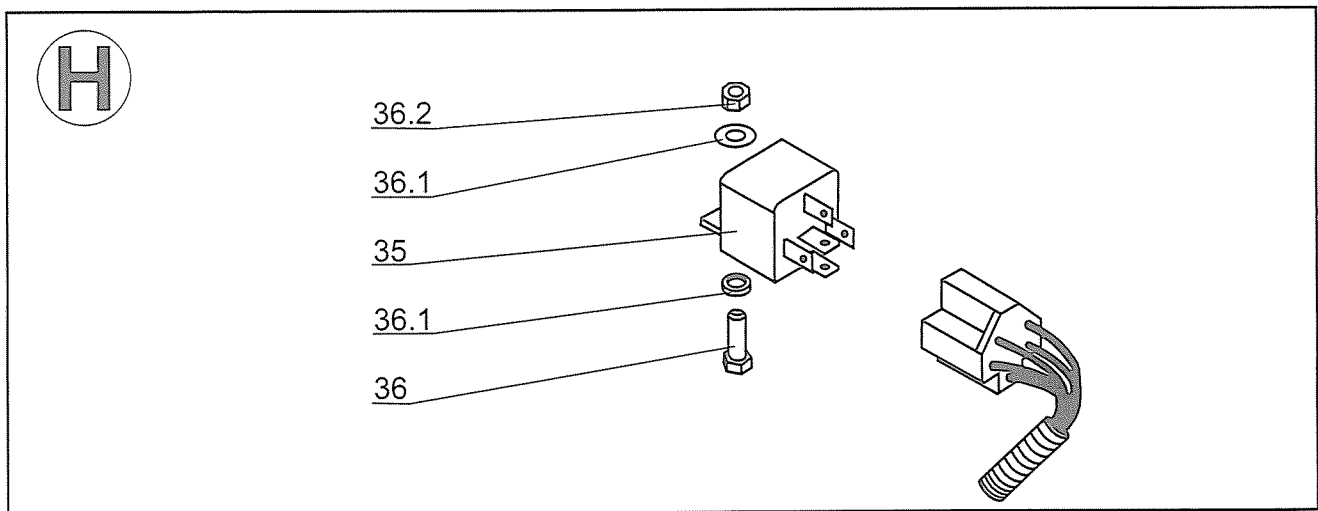
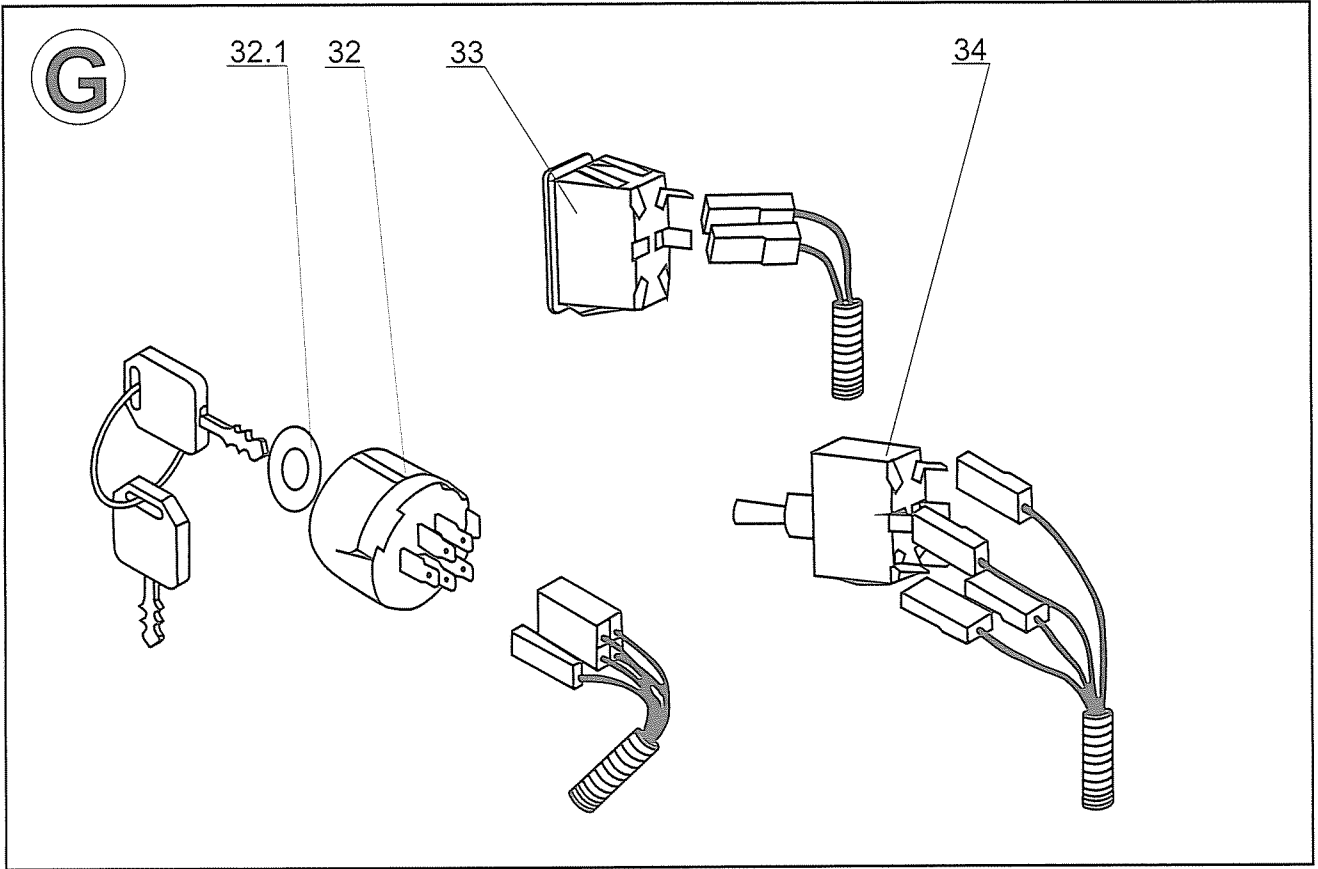
14

2004

Nr.	REF.	DESCRIPTION	BEZEICHNUNG	DESIGNATION	QTY
1	947346211006	Akumulator 12V-24H	Batterie 12V-24H	Accumulateur 12V-24H	1
2	947309203502	Screw M 6x20	Schraube M 6x20	Vis M 6x20	2
2.1	947311210502	Flat washer 6.4	Scheibe 6.4	Rondelle 6.4	2
2.2	947311129513	Self locking nut M 6	Sichermutter M 6	Ecrou M 6	2
3	947532880041	Battery clamp	Sicherungsstange	Attache d'accumulateur	1
4	947232130001	Battery box 0-2765-201	Batteriewanne 0-2765-201	Coffre batterie 0-2765-201	1
5	947341271021	Battery cable - 9-8316-570	Minuskabel - 9-8316-570	Cable batteri - 9-8316-570	1
8	947311210501	Flat washer 5.3	Scheibe 5.3	Rondelle 5.3	1
9	947311129515	Locking nut M 5	Mutter M 5	Ecrou M 5	1
10	532113402583	Holder	Halter	Support	1
11	947341271006	Electrical lead 9-8316-553	Kabelbaum 9-8316-553	Faisceau élect 9-8316-553	1
12	947309203504	Hex screw M 8x20	Sechskantschraube M 8x20	Vis hex M 8x20	1
12.1	947311214502	Washer 8	Scheibe 8	Rondelle 8	1
12.2	947311210503	Falt washer 8.4	Scheibe 8.4	Rondelle 8.4	1
13	947532150125	Holder 0-8345-206	Halter 0-8345-206	Support 0-8345-206	1
14	947532150211	Clip WSBH-1-01	Klemme WSBH-1-01	Attache WSBH-1-01	1
15	947341271036	Wiring Harness 9-8316-578	Scheinwerferkabel 9-8316-578	Jeu d'ampoules 9-8316-578	1
16	947347224006	Light bulb 12V 10W K20	Glühlampe 12V/10W	Ampoule 12V/10W K20	2
17	947443953001	Lamp socket	Fassung	Manchon d'ampoule	2
18	947341271052	Protective diode	Diode	Diode de protection	1
19	947273121029	Bushing 22x4	Tülle 22x4	Douille 22x4	1
20	947341271088	Main wiring harn. 9-3819-476	Kable für Magnet 9-8319-476	Faisceau de conducteurs	1
21	947273121036	Bushing 15x2	Tülle 15x2	Douille 15x2	1
22	947273121036	Bushing 15x2	Tülle 15x2	Douille 15x2	1
23	947341271004	Electrical lead 9-8316-550	Kabelbaum 9-8316-550	Faisceau élect 9-8316-550	1
23.5	947341271005	Electrical lead 9-8316-552	Kabelbaum 9-8316-552	Faisceau élect 9-8316-552	1
24	947321841071	Cable clips	Kabelclips	Agrafe de cable	2
25	947358113026	Microswitch MKO-10-01	Schalter MKO-10-01	Interrupteur MKO-10-01	1
25.1	947311210505	Flat washer B 13	Scheibe B 13	Rondelle B 13	1
26	947358113026	Microswitch MKO-10-01	Schalter MKO-10-01	Interrupteur MKO-10-01	1
26.1	947311210505	Flat washer B 13	Scheibe B 13	Rondelle B 13	2
27	947000532079	Seat switch DELTA 6440-04	Sitzschalter DELTA 6440-04	Contacteur siege DELTA 6440-04	1
28	947443312021	Buzzer	Schnarre	Signalisation acoustique	1
29	947000532033	Solenoid 12V CLUM 94 255	Spule 12V CLUM 94 255	Solénoide 12V CLUM 94 255	1
30	947309203501	Hex screw M 6x16	Sechskantschraube M 6x16	Vis M 6x16	2
30.1	947311210502	Flat washer 6.4	Scheibe 6.4	Rondelle 6.4	2
30.2	947311129513	Self locking nut M 6	Sichermutter M 6	Ecrou M 6	2
31	947309203548	Hex screw M 5x12	Sechskantschraube M 5x12	Vis M 5x12	2
31.1	947311210501	Flat washer 5.3	Scheibe 5.3	Rondelle 5.3	4
31.2	947311129515	Self locking nut M5	Sichermutter M5	Ecrou M5	2
32	947443861005	3 position key switch INDAK	Schalter INDAK 3Y463A	Contact à clef INDAK 3Y463A	1
32.1	532092207513	Flat washer	Scheibe	Rondelle	1
33	947345329017	Switch 1932.3112	Schalter 1932.3112	Interrupteur lames 1932.3112	1
34	947000532039	Blade clutch switch G 671	Schalter Mahwerk G 671	Interrupteur lames G 671	1
35	947443811004	Relay	Relay	Relais	1
36	947309203548	Hex screw M 5x12	Sechskantschraube M 5x12	Vis M 5x12	1
36.1	947311210501	Washer 5,3	Scheibe 5,3	Rondelle 5,3	2
36.2	947311129515	Nut M5	Mutter M5	Ecrou M5	1
38	947321841071	Cable clips	Kabelclips	Agrafe de cable	4
39	947532150055	Cap "KAPSTO" GPN 910-D53	Kappe "KAPSTO" GPN 910-D53	Capuchon "KAPSTO" GPN 910-D53	1
40	947532150207	Clip RT 360-150	Klemme RT 360-150	Attache RT 360-150	1
41	947311219498	Washer 12x18x1 DIN 988	Scheibe 12x18x1 DIN 988	Rondelle 12x18x1 DIN 988	1
42	947273125006	Rubber boot	Mantel	Manchon caoutchouc	2
43	532085427153	Cap	Schalterkappe	Capuchon	1
44	947273121035	Bushing 8x1	Tülle 8x1	Douille 8x1	1
45	947311691001	Rivet 2,9x8	Niete 2,9x8	Rivet 2,9x8	1
46	532085427173	Cap	Schalterkappe	Capuchon	1
49	947532150211	Clip WSBH-1-01	Klemme WSBH-1-01	Attache WSBH-1-01	2
50	947532150211	Clip WSBH-1-01	Klemme WSBH-1-01	Attache WSBH-1-01	1
51	947532150207	Clip RT 360-150	Klemme RT 360-150	Attache RT 360-150	4
52	947286134002	Flexible tube	Flexibler Schlauch	Flexible tube	1





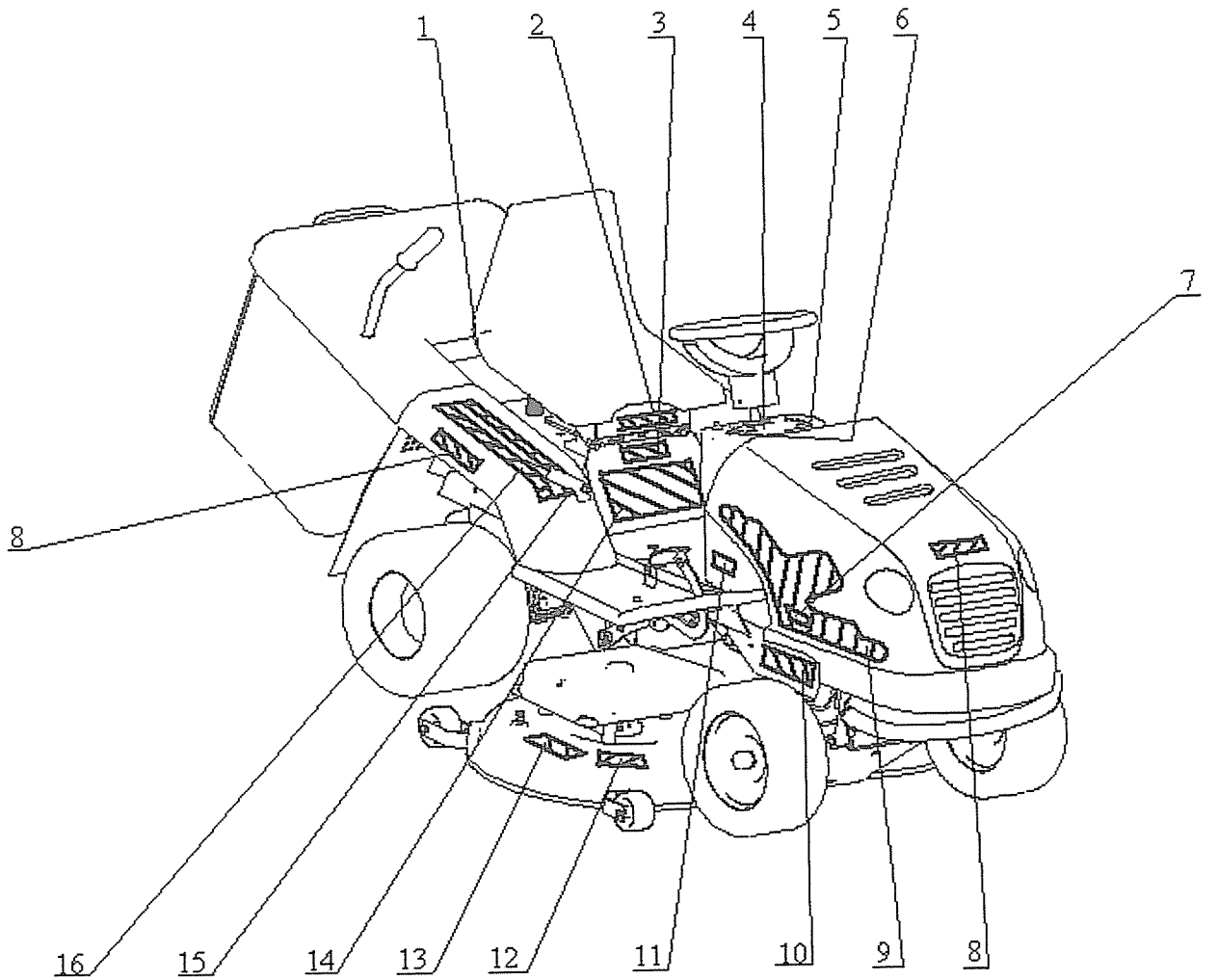
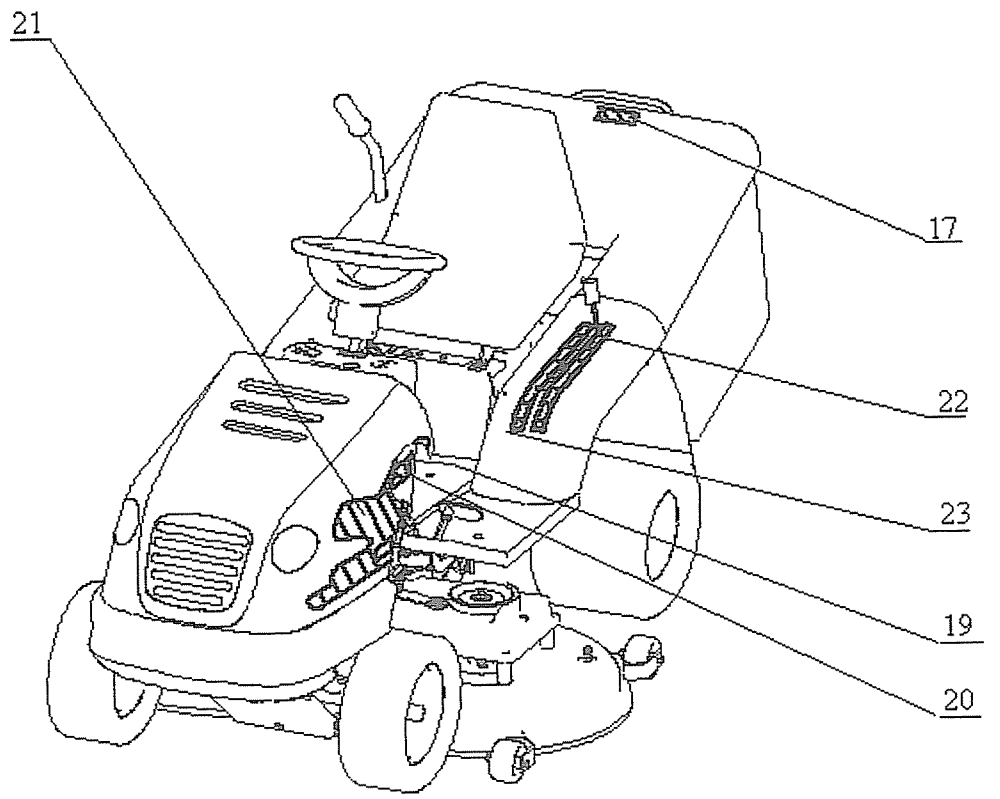


**LABELS
AUFKLEBER
ETIQUETTES**

15

2004

Nr.	REF.	DESCRIPTION	BEZEICHNUNG	DESIGNATION	QTY
1	947283292126	Decal arrow 0-8730-509	Etikette 0-8730-509	Étiquette 0-8730-509	2
2	947283292240	Users inform. label 0-8732-371	Etikette 0-8732-371	Etiquette 0-8732-371	1
3	947283292159	Decal 0-8732-251	Etikette 0-8732-251	Etiquette 0-8732-251	1
4	947283292251	Decal 0-8732-370	Etikette 0-8732-370	Etiquette 0-8732-370	1
5	947283292248	Decal 0-8732-367	Etikette 0-8732-367	Etiquette 0-8732-367	1
6	947283292444	Decal 0-8732-565	Etikette 0-8732-565	Etiquette 0-8732-565	1
7	947283292260	Decal 0-8732-383	Etikette 0-8732-383	Etiquette 0-8732-383	2
8	947283292384	Label 0-8732-500	Etikette 0-8732-500	Etiquette 0-8732-500	3
9	947283292274	Label 0-8732-361	Etikette 0-8732-361	Etiquette 0-8732-361	1
10	947283292223	Self-adhes.label,safety instru	Etikette Sicherheitinstruktion	Étiquette instructions de sécu	1
11	947283292327	Label 0-8732-444	Etikette 0-8732-444	Etiquette 0-8732-444	1
12	947283292437	Label 0-8732-559 bluster	Etikette 0-8732-559 Geräusch	Étiquette 0-8732-559 boucan	1
13	947283292121	Self-adhes.label mowing safety	Etikette sich. mäh.	Étiquette	2
14	947283292243	Safety label 0-8732-362	Etikette 0-8732-362	Etiquette 0-8732-362	1
15	947283292245	Label of lifting 0-8732-364	Etikette 0-8732-364	Etiquette 0-8732-364	1
16	947283292246	Label of lifting 0-8732-365	Etikette 0-8732-365	Etiquette 0-8732-365	1
17	947283292272	Label 0-8732-359	Etikette 0-8732-359	Etiquette 0-8732-359	1
19	947283292230	Label 0-8732-358	Etikette 0-8732-358	Étiquette 0-8732-358	1
20	947283292302	Self-adhes.label 0-8732-395	Etikette 0-8732-395	Étiquette 0-8732-395	1
21	947283292273	Label 0-8732-360	Etikette 0-8732-360	Etiquette 0-8732-360	1
22	947283292242	Label 0-8732-373	Etikette 0-8732-373	Etiquette 0-8732-373	1
23	947283292241	Label 0-8732-372	Etikette 0-8732-372	Etiquette 0-8732-372	1



The manufacturer continuously improves the products on the basis of experience gained in the course of operation and up-to-date knowledge. He reserves the right of modifying the product as well as the respective documentation. Your tractor may be different from the description in the parts catalogue. However this does not effect essential tractor features or the operation.

NOTE:

Engine, electro-magnetic clutch and transmission components are not included.
Parts for these items must be ordered from the respective distributors.

Der Hersteller ist bemüht das Gerät laufend zu verbessern und im Zuge der technischen Entwicklung Anpassungen vorzunehmen. Er behält sich das Recht auf technische Veränderungen der Maschine und Anpassung der Dokumentation vor.
Die Ausführung Ihres Gerätes kann daher von dieser Dokumentation abweichen. Essentielle Funktionen oder die Handhabung des Gerätes sind davon nicht betroffen.

ANMERKUNG:

Motor, elektromagnetische Kupplung und Getriebe sind nicht in Einzelteilen aufgeführt.
Ersatzteile für diese Komponenten müssen beim zuständigen Fachhändler bestellt werden.

Le fabricant s'efforce d'améliorer en permanence ses produits ou d'y adapter les nouvelles technologies en vigueur. Il se réserve en conséquence le droit de modifier le produit à tout moment ainsi que la documentation qui s'y rapporte. Il se peut donc que votre tracteur présente quelques différences avec cette documentation. En aucun cas, cela ne doit altérer les fonctions essentielles et l'utilisation de la machine.

N.B.:

Le Moteur, l'embrayage électromagnétique et la transmission ne sont pas détaillés.
Les pièces pour ces composants doivent être commandées chez le distributeur respectif.
